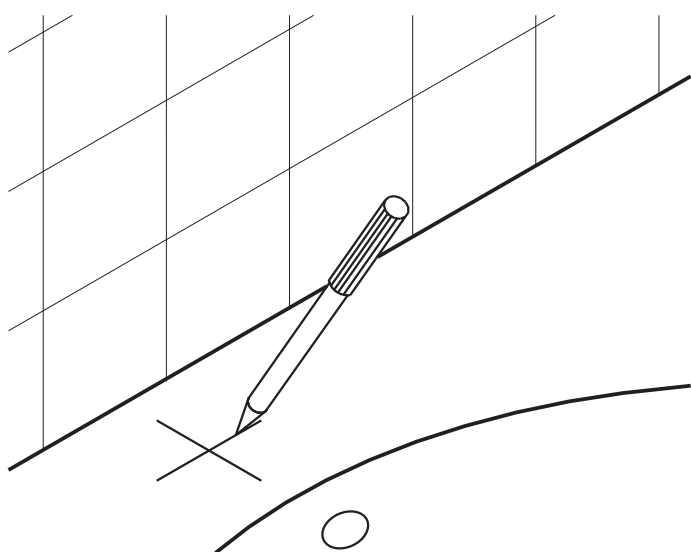
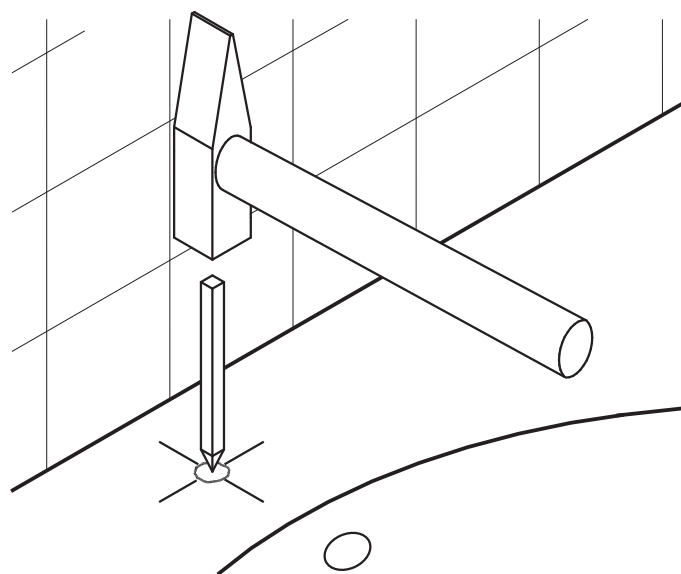


ISTRUZIONI PER L'APERTURA DEI FORI RUBINETTERIA DIAFRAMMATI INSTRUCTIONS TO OPEN THE PREARRANGED HOLES FOR THE TAPS ANWEISUNGEN FÜR DIE BOHRUNG DER VORGESTANZTEN LÖCHER INSTRUCTIONS POUR L'OUVERTURE DES TROUS DE ROBINETTERIE

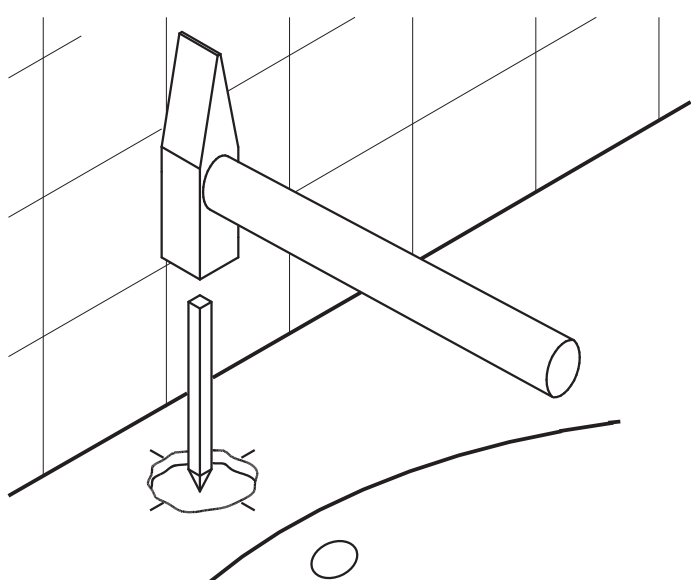
ATTREZZATURA NECESSARIA: metro, pennarello, punteruolo al widiam, martello, occhiali e guanti di protezione.
NECESSARY TOOLS: rule, felt-tip pen, widcam-edge punch, hammer, protective glasses and gloves.
VORGESEHENE GERÄTE : meterstab , Stift, Eisenspitze aus widia , Hammer , Schutzbrille, Schutzhandschuhe
MATERIEL NECESSAIRE: mètre, feutre, pointe Widcam, marteau, lunettes et gants de protection.



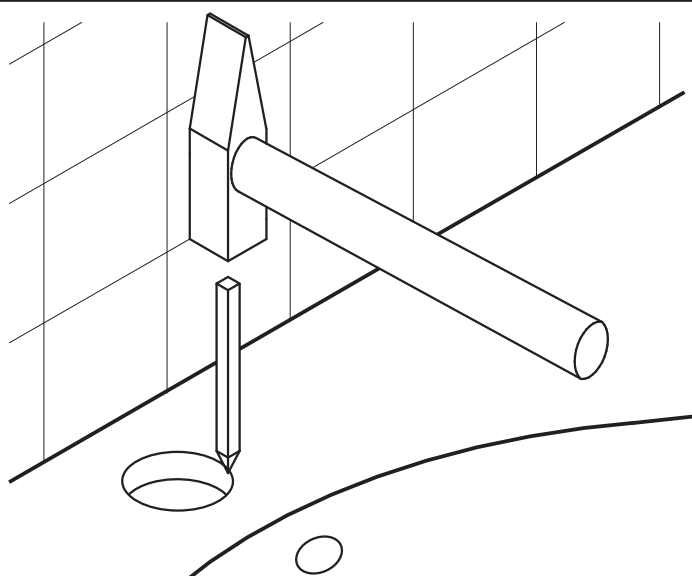
- A - Segnare l'esatta posizione del foro da aprire.
- A - Marks the exact position of the hole to be opened.
- A - Die Position des Lochs, welches zu öffnen ist, von der Oberseite des Waschtisches markieren.
- A - Marquer la position exacte du trou à percer



- B - Scalfire lo smalto con dei leggeri colpetti.
- B - Scratch the glaze with light knocks.
- B - Glasur mit Eisenspitze leicht ritzen.
- B - Enlever la couche émaillée en tapant à petits coups



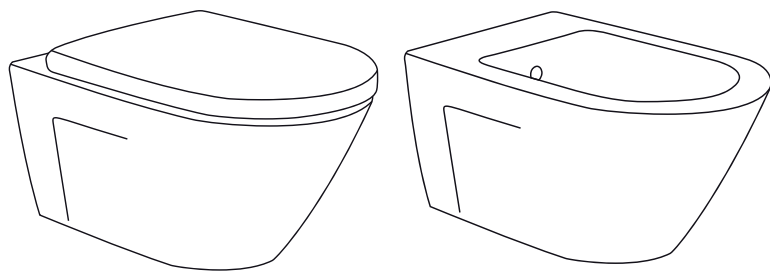
- C - Imprimere un colpo deciso al centro della scalfitura.
- C - Give a resolutely knock in the centre of the scratch.
- C - Kräftig in die Mitte des Ritzes schlagen.
- C - Donner un coup net au centre de l'éraflure



- D - Rifinire il bordo del foro.
- D - Finish the edge of the hole.
- D - Lochrand fein bearbeiten.
- D - Faire la finition du bord du trou

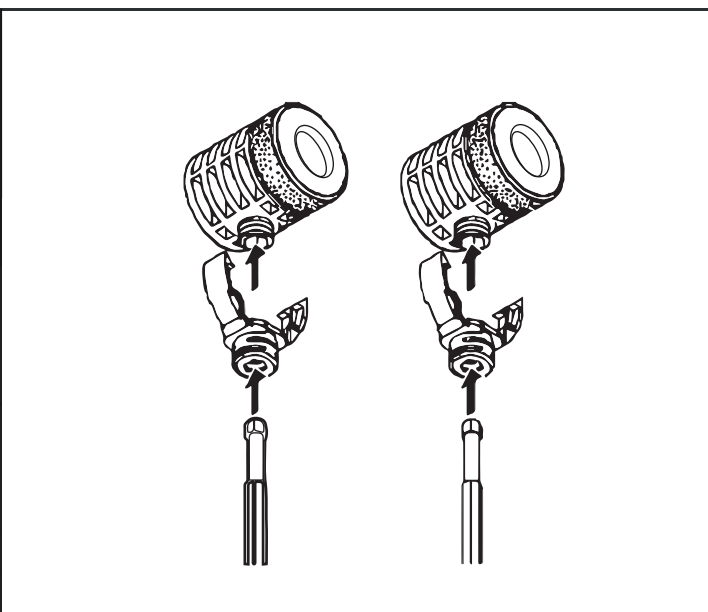
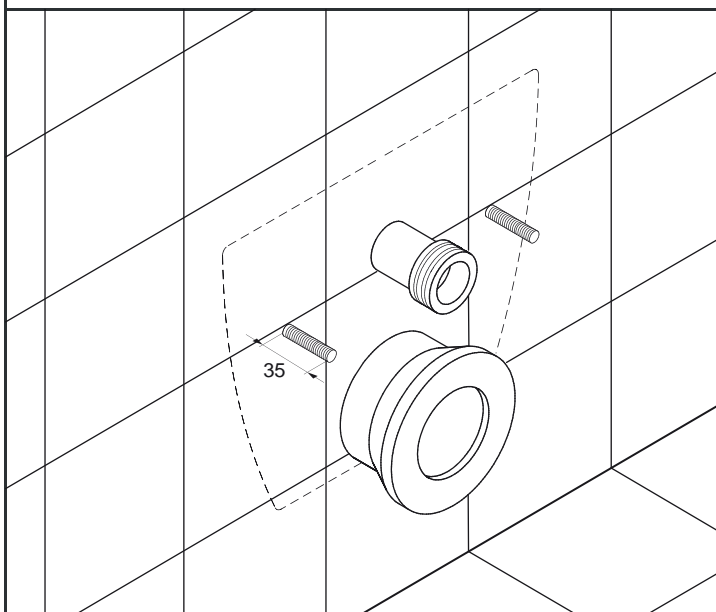
GSI[®]

Ceramic Elements



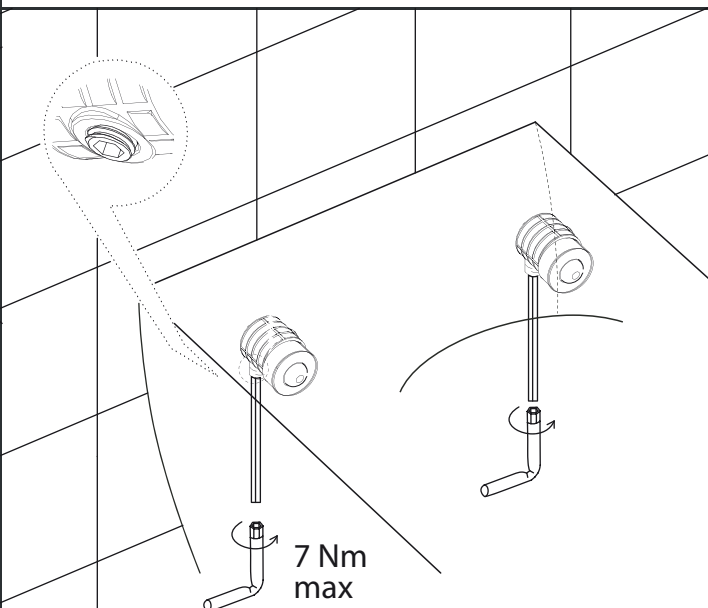
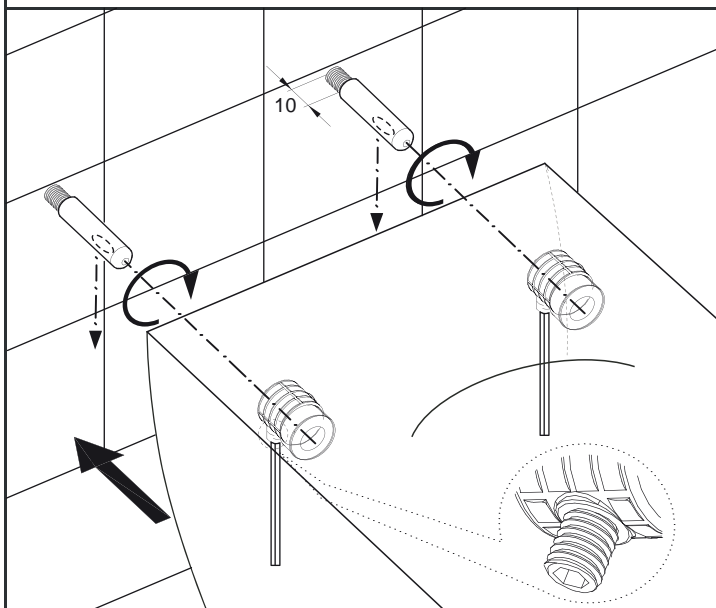
Wc e bidet sospesi Wall-hung wc

Note di montaggio
Installation instruction



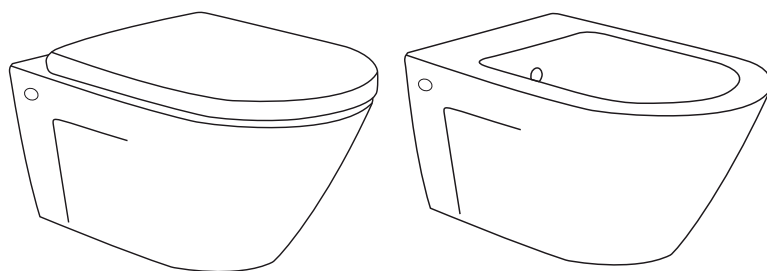
Predisporre i raccordi come da quote indicate
Arrange the inlet pipe as the indicated quotes

Inserire le asticelle nelle apposite sedi
Insert the rods into the specified area



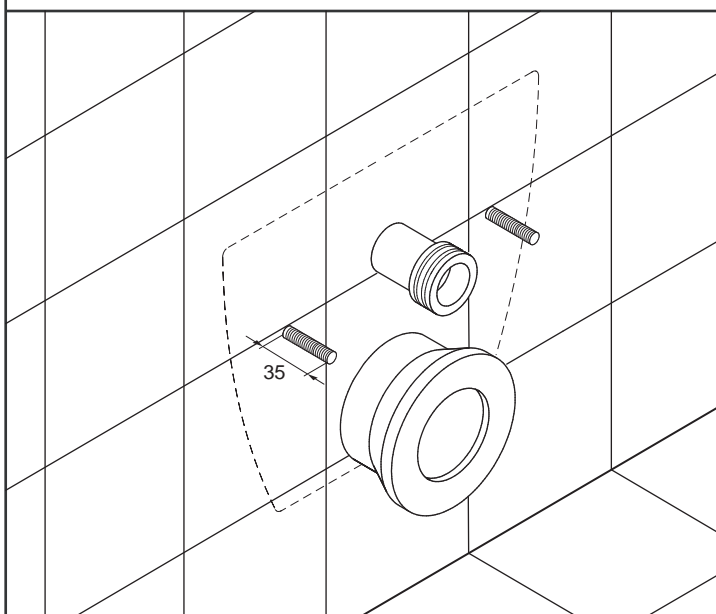
Avvitare i fissaggi ed installare il wc a parete
Screw the fixings and install the Wc to the wall

Serrare i fissaggi in dotazione
Tighten the provided screws

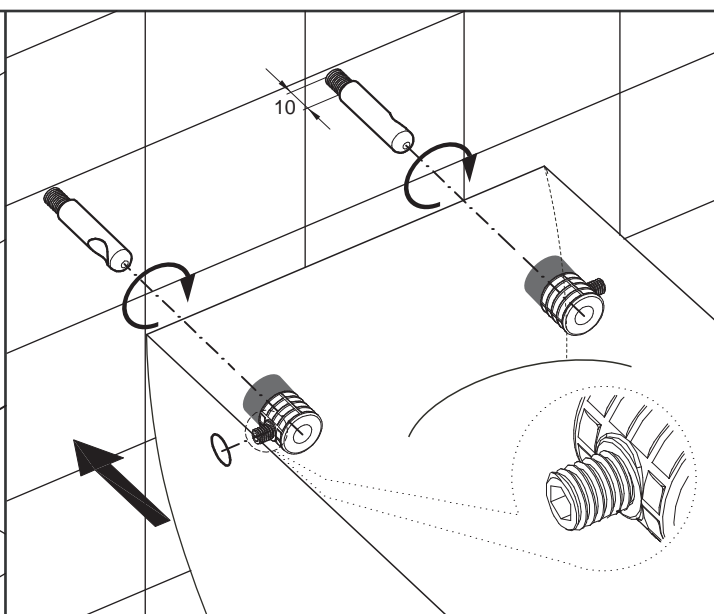


Wc e bidet sospesi *Wall-hung wc*

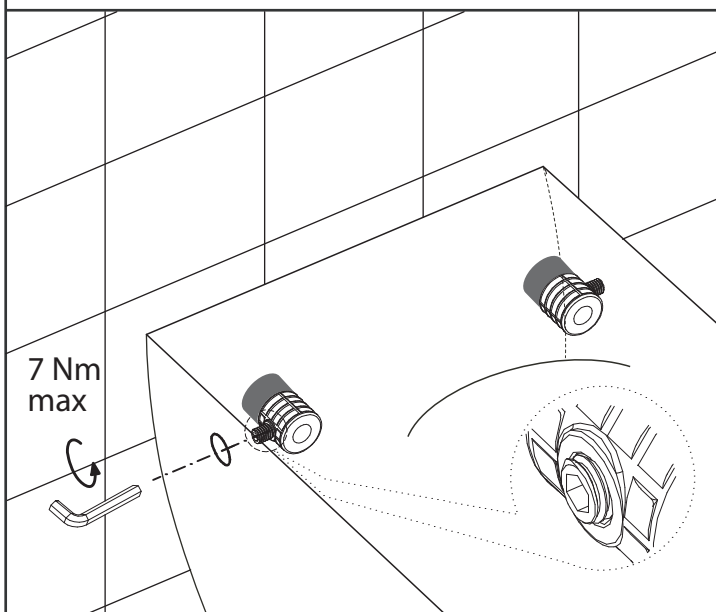
Note di montaggio
Installation instruction



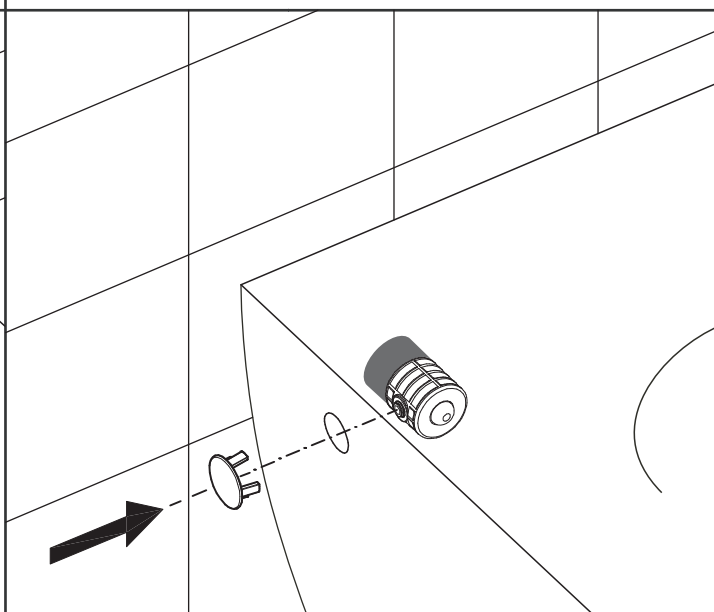
Predisporre i raccordi come da quote indicate
Arrange the inlet pipe as the indicated quotes



Avvitare i fissaggi ed installare il wc a parete
Screw the fixings and install the Wc to the wall



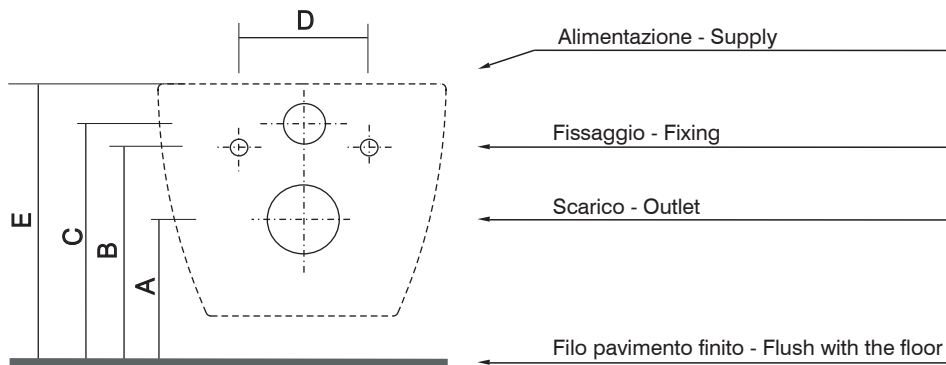
Serrare i fissaggi in dotazione
Tighten the provided screws



Montare le borchie
Mount the studs

Quote installazione consigliate - Recommended installation level

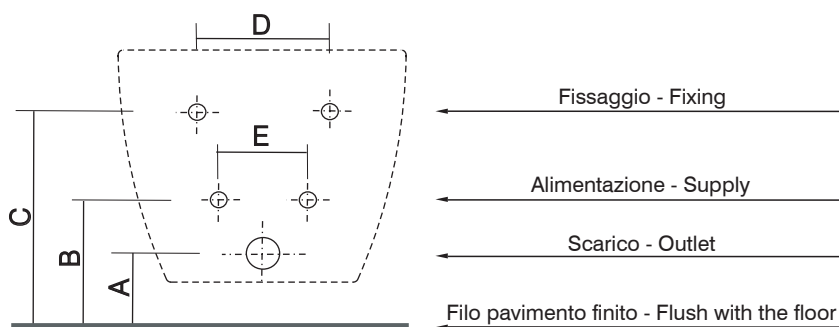
WC



	A	B	C	D	E
Modo 55x38 art.771211	230	330	365	180	420
Modo 51x38 art.771011	230	330	365	180	420
Losanga 56x38 art.751811	220	330	370	180	420
Losanga 56x38 art.751011	220	330	360	180	420
Panorama 55x37 art.661211	230	330	365	180	420
Panorama 50x37 art.661811	230	330	360	180	420

Bidet

Alimentazione all'interno della carenatura
Supply inside the fairing

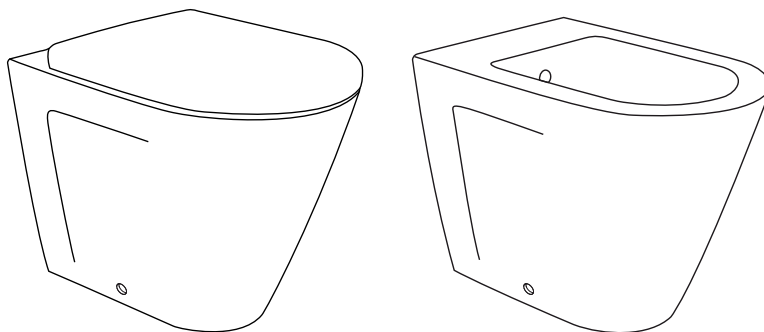


	A	B	C	D	E
Modo 55x38 art.776511	130	230	330	180	80
Modo 51x38 art.776011	130	230	330	180	80
Losanga 56x38 art.756411	140	250	330	180	80
Losanga 56x38 art.756011	140	250	330	180	80
Panorama 55x37 art.666511	130	250	330	180	80
Panorama 50x37 art.666411	130	270	330	180	80

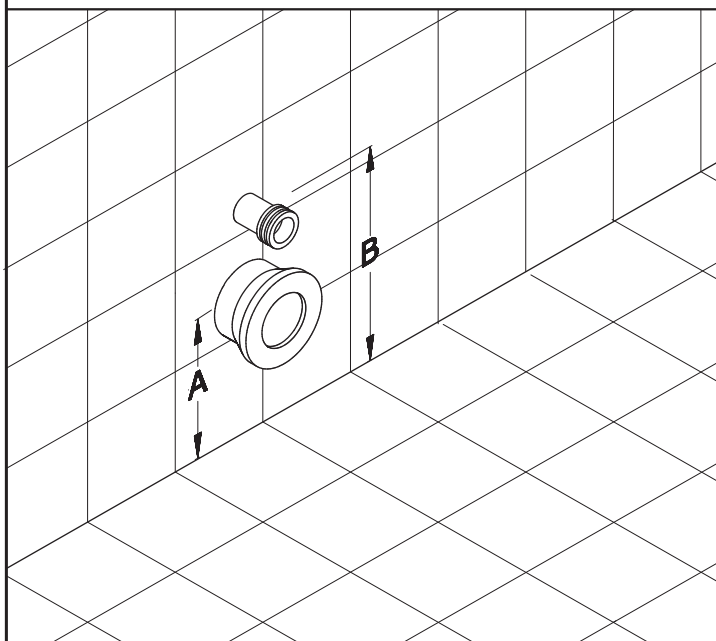
GSI[®]

Ceramic Elements

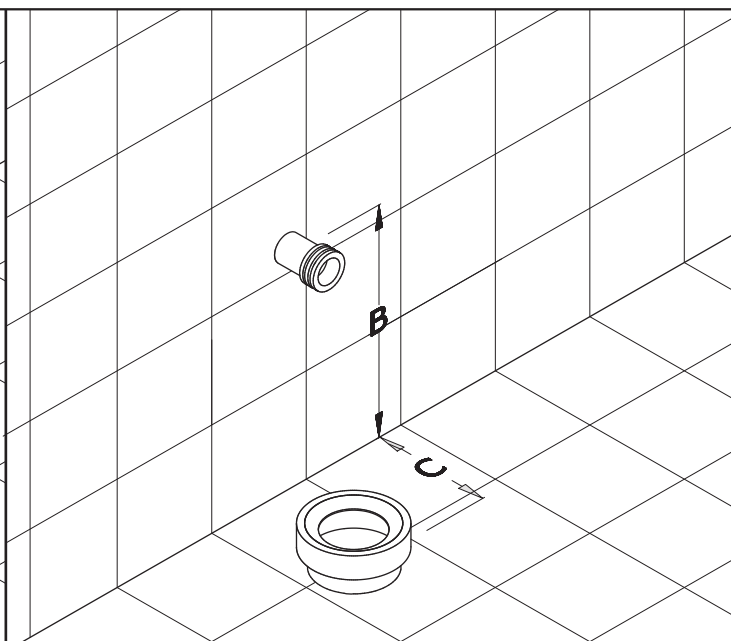
Wc outlet to wall commutable
into outlet to floor



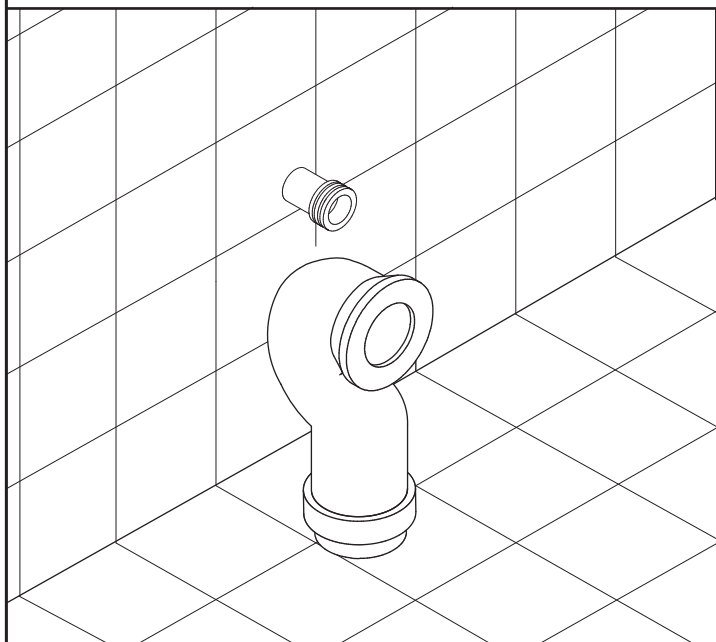
Installation instruction



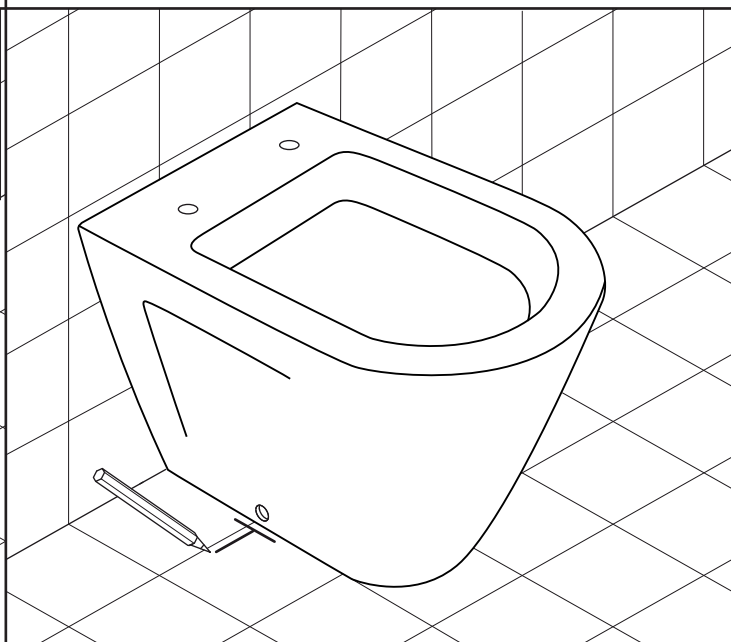
For outlet to wall, place the pipes as shown in the picture



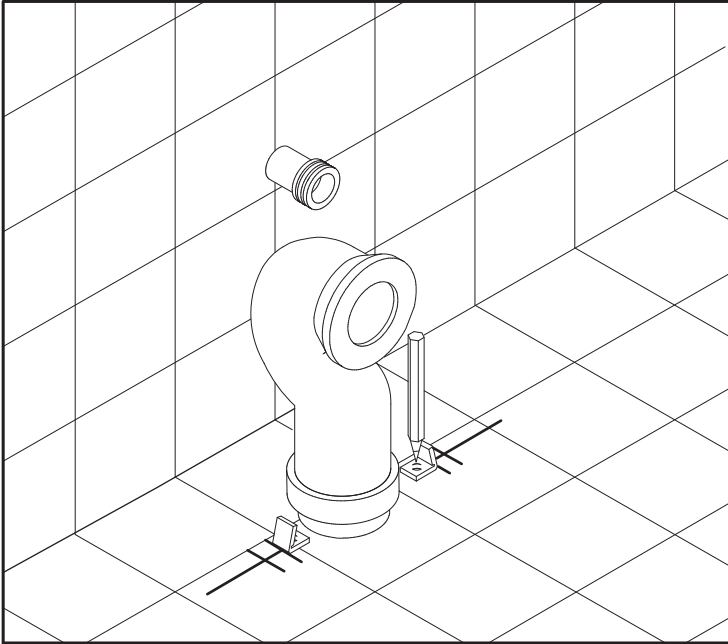
For outlet to floor, place the pipes as shown in the picture



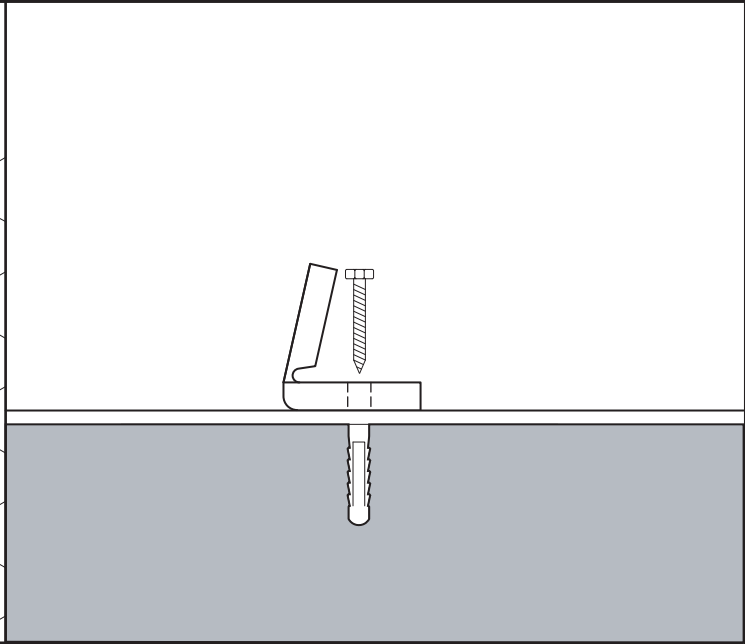
Fasten the pipe elbow



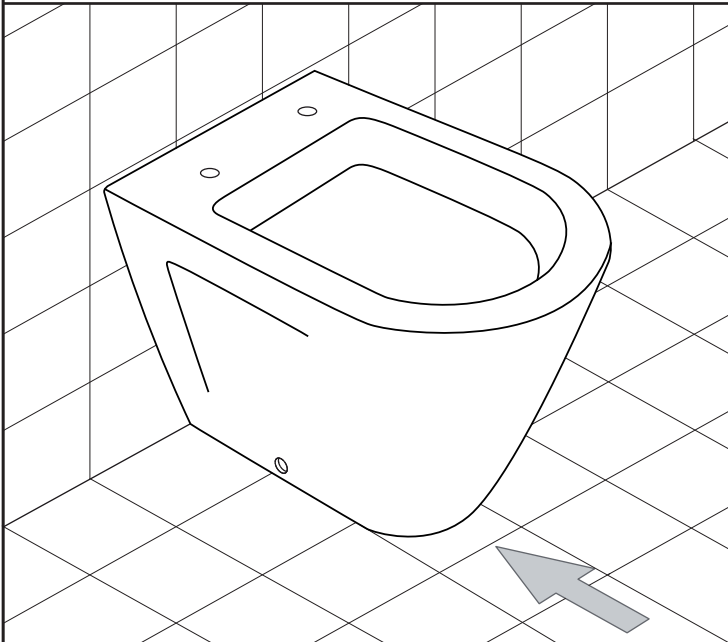
Put the wc temporarily in place and mark the position of fixings



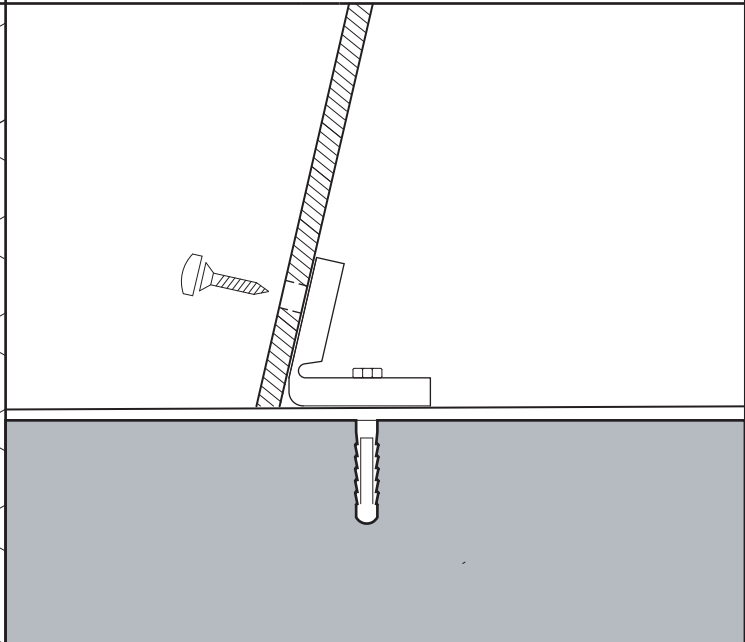
Mark on the floor the base and the position of the holes



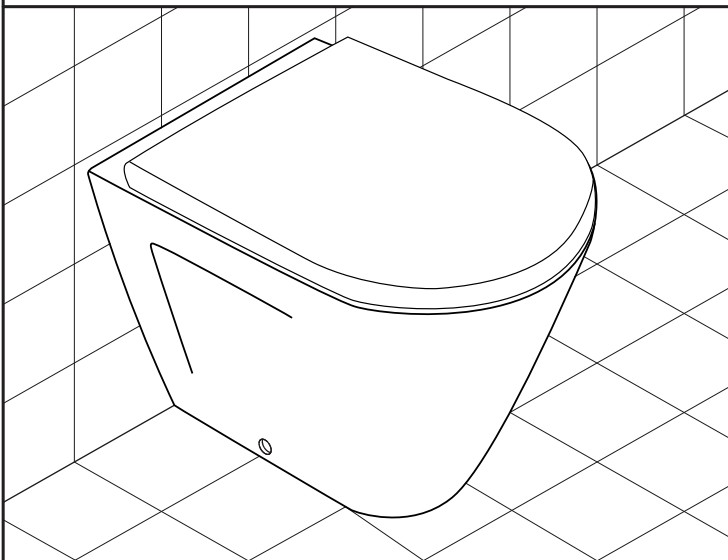
Screw down the fixings



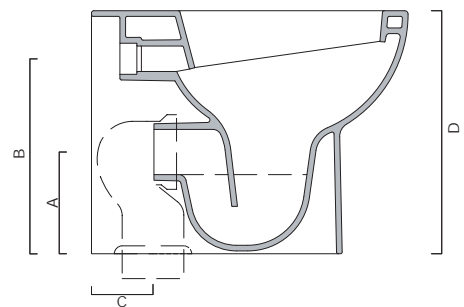
Put the wc definitely in place



Joint the wc with the fixings, as shown in the picture



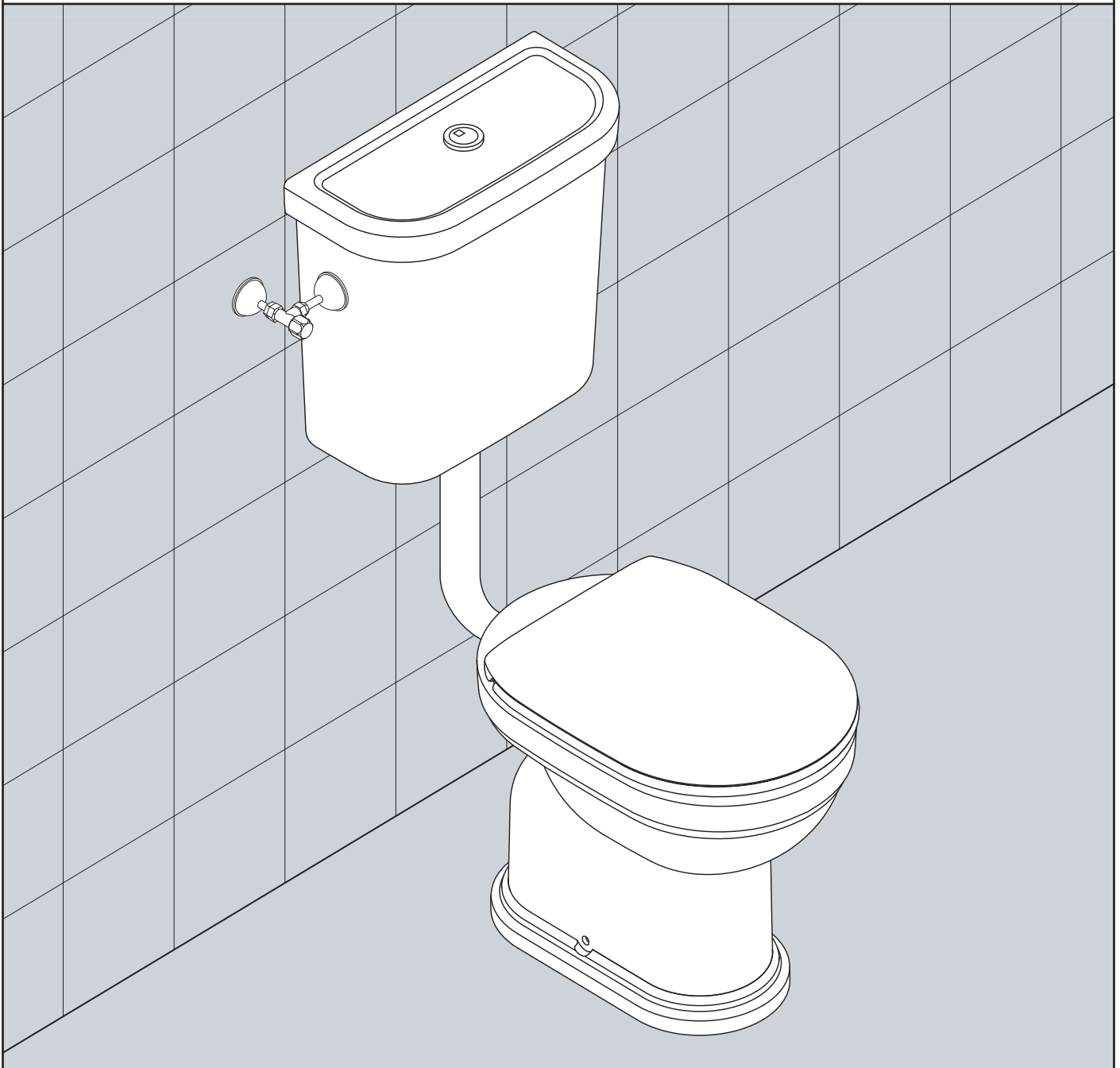
Install the seat cover

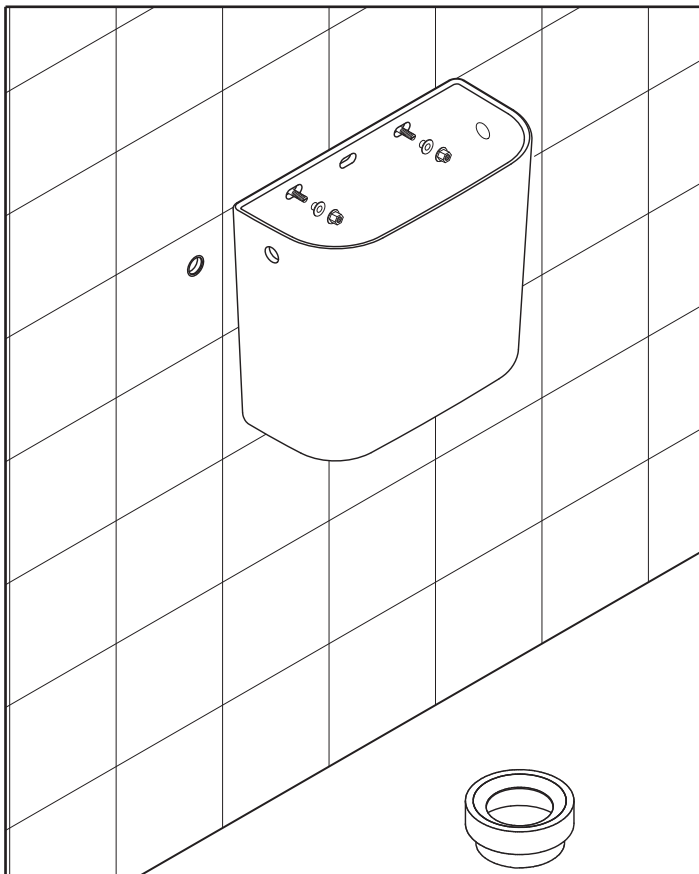


		A	B	C	D
Norm 55x36	art.861411	180	355	105	420
Traccia 50x35	art.691311	180	355	100	410
Traccia 50x35	art.691911	190	360	100	410
Modo 53x38	art.771311	185	350	105	410
Losanga 54x38	art.751411	190	355	100	420
Panorama 55x37	art.661011	180	360	120	420
Panorama 55x37	art.661411	180	350	120	400
Panorama 48x37	art.661911	180	350	100	400

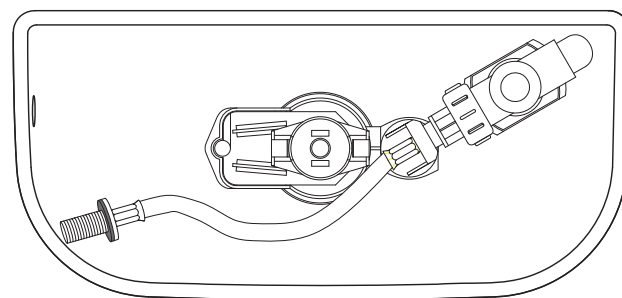
SET DI SCARICO PER CASSETTA A MEDIA POSIZIONE
FLUSHING SET FOR MEDIUM-LEVEL CISTERN
SPÜL-BAUSATZ FÜR MITTELHOCH HÄNGENDEN SPÜLKASTEN

Note di montaggio
Installation instruction
Montagehinweise

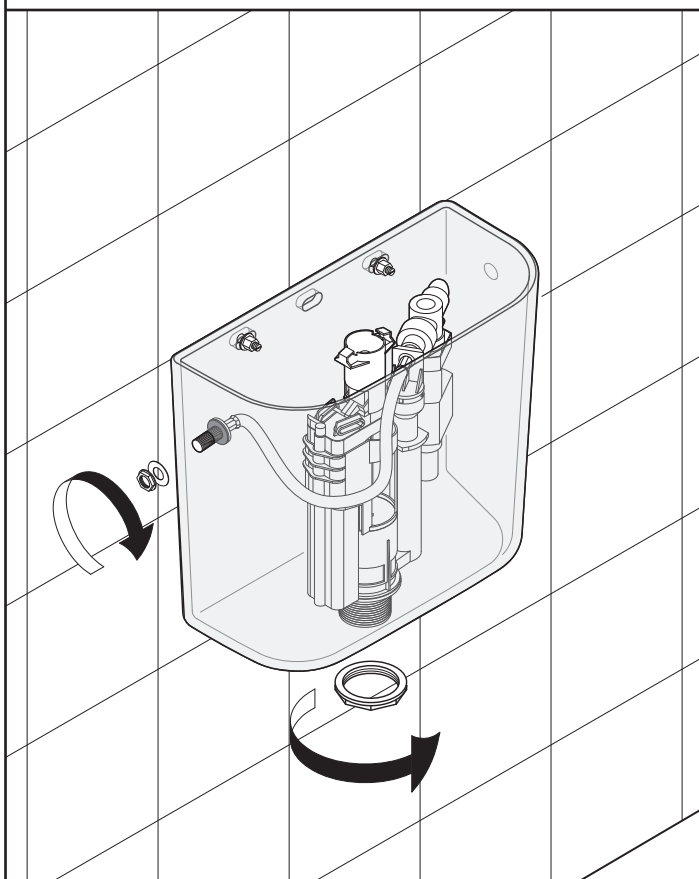




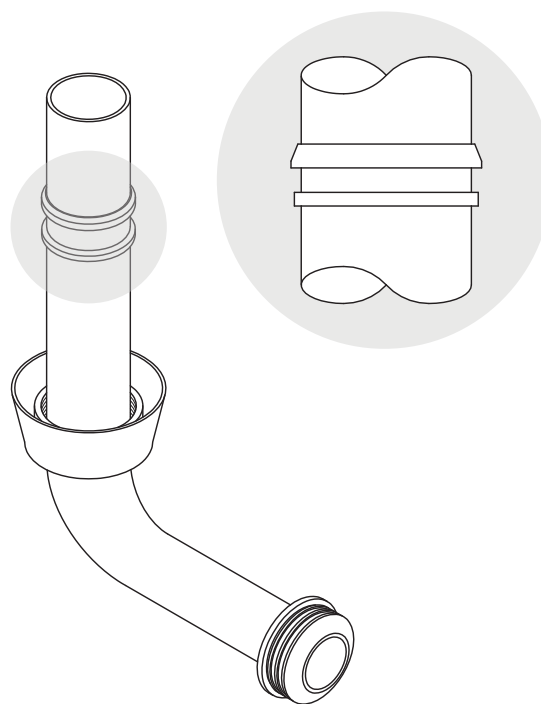
- Rimuovere il diaframma dal foro di alimentazione laterale e installare la cassetta.
- Remove the diaphragm from the supply lateral hole and install the cistern
- Die Membran der seitlichen Versorgungsöffnung entfernen und den Spülkasten installieren.



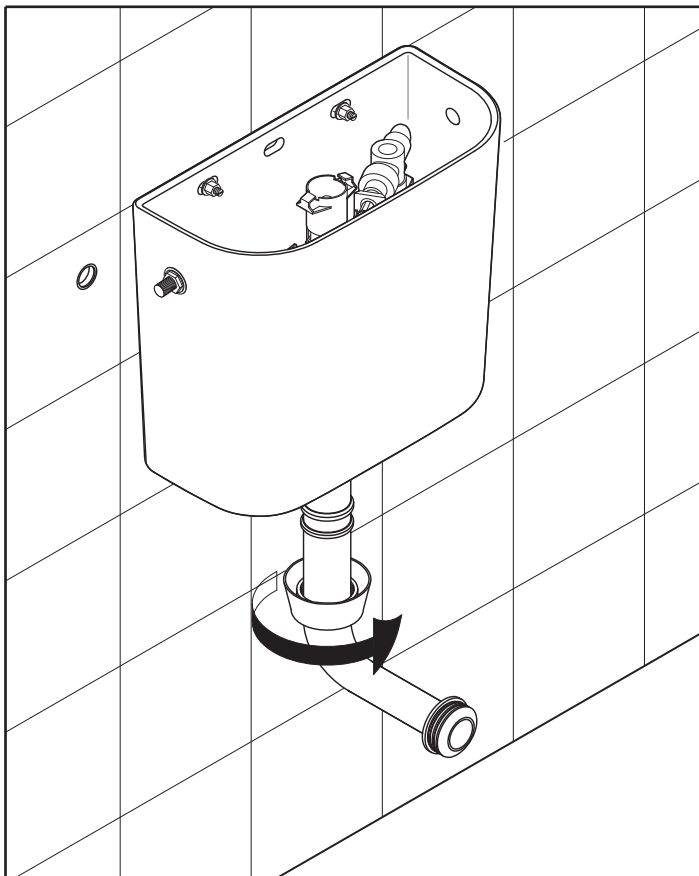
- Inserire il meccanismo nella cassetta.
- Place the device inside the cistern
- Den Mechanismus in den Spülkasten einführen.



- Serrare la flangia ed il raccordo di alimentazione.
- Screw the flange and supply pipe
- Den Flansch und den Spülanschluss festziehen.



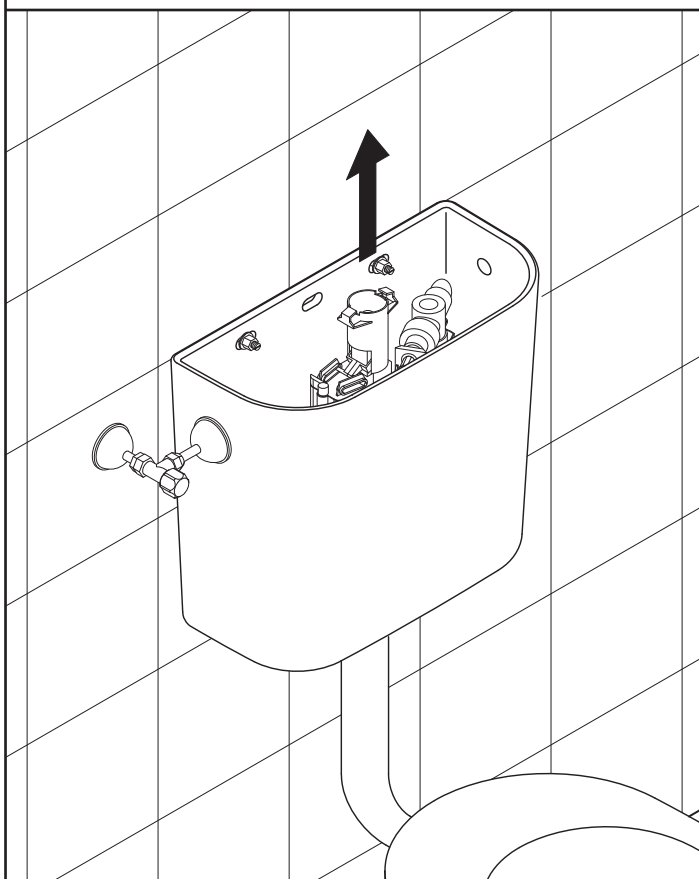
- Inserire il morsetto in gomma, la borchia filettata e le guarnizioni sul raccordo di alimentazione.
- Insert rubber clamp, threaded stud and washers on supply pipe
- Die Gummiklemme, die Gewindesteue und die Dichtungen auf das Spülrohr stecken.



- Inserire il raccordo e serrare la borchia filettata
- Insert the pipe and screw the threaded stud
- Den Anschluss einsetzen und die Gewindeniete festziehen.



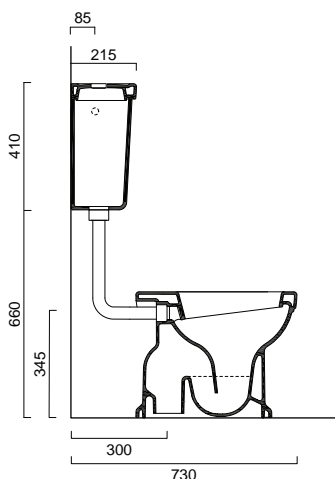
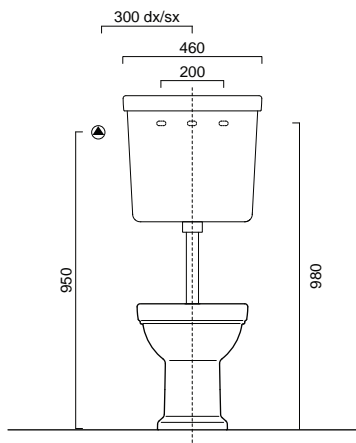
- Installare il WC.
- Install the WC
- Das W.C. montieren.



- Regolare l'altezza del meccanismo per il serraggio del pulsante e realizzare i raccordi idraulici.
- Adjust the device height in order to suit the flush button and perform the hydraulic connections
- Die Höhe des Mechanismus für die Befestigung des Drückers einstellen und den Wasseranschluss ausführen.

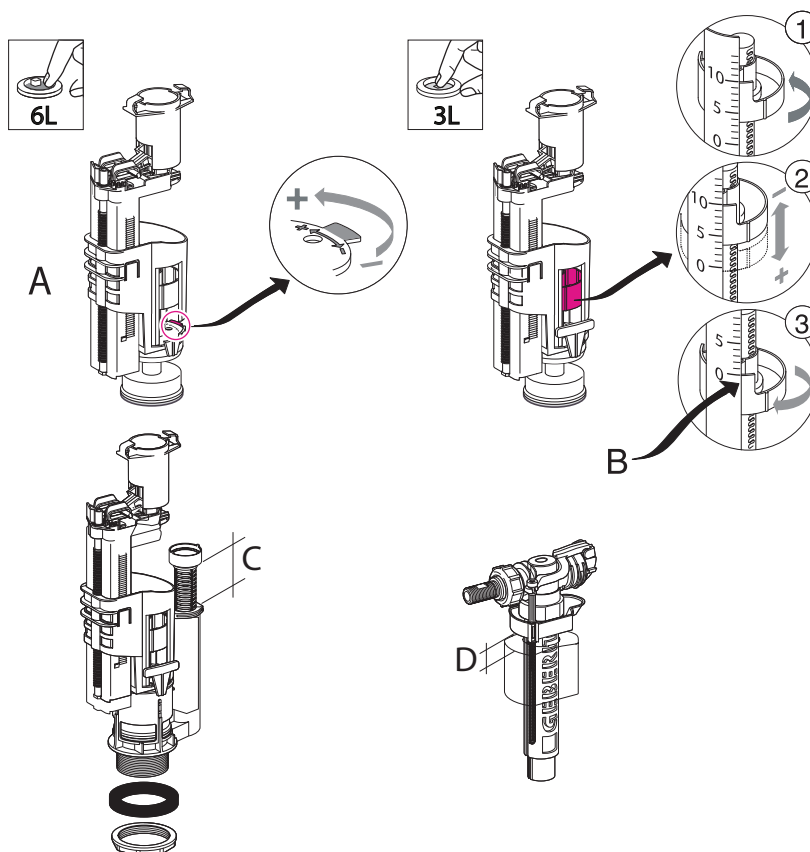


- Montare il coperchio, il pulsante ed il coprivaso.
- Install the cistern lid, flush button and toilet seat-cover
- Den Deckel des Spülkastens, den Drücker und die WC-Brille montieren.



A	B	C	D
-	Posizione 0 / Position 0	60 mm	35 mm

LE REGOLAZIONI A e B SONO PREIMPOSTATE DALL'AZIENDA
 SETTING A AND B SHOULD ALREADY BE FACTORY SET
 DIE EINSTELLUNGEN A und B SIND WERKSSEITIG VOREINGESTELLT



Manutenzione / Maintenance / Wartung

Per la pulizia utilizzare esclusivamente detersivi al sapone e asciugare con un panno morbido. Non utilizzare detersivi abrasivi, corrosivi o contenenti agenti chimici, alcool, acidi o solventi. Evitare anche l'impiego di spugne abrasive, pagliette metalliche etc. che danneggerebbero irrimediabilmente le superfici del prodotto, compromettendone la lucentezza o la satinatura. In presenza di acque calcaree o aggressive asciugare dopo l'uso poiché i depositi potrebbero intaccare la superficie del prodotto.

Use only soap detergents for cleaning and dry with a soft cloth. Do not use abrasive, corrosive, chemical detergents, disinfectants, alcohol, acids or solvents. Don't use abrasive sponges, steel wools, etc.. they damage the product surface. In case of chalky or aggressive water, dry right after use because the deposits could affect the product surface.

Benutzen Sie zur Reinigung ausschließlich Reinigungsmittel auf Seifenbasis und trocknen Sie sie mit einem weichen Tuch ab. Verwenden Sie keine Haushaltsdesinfektionsmittel, scheuernde, ätzende Reinigungsmittel oder solche mit chemischen Substanzen, mit Alkohol, Säuren oder Laugen. Vermeiden Sie auch den Gebrauch von Scheuerschwämmen, Metallschwämmen usw., da diese die glänzende oder seidenmatte Oberfläche des Produktes irreparabel beschädigen könnten. Trocknen Sie die Produkte bei kalkhaltigem oder aggressivem Wasser nach dem Gebrauch ab, da die Rückstände ihre Oberfläche angreifen könnten.

Garanzia / Warranty / Garantie

La GSI garantisce la qualità del prodotto per due anni e entro questo periodo dalla consegna si impegna a sostituire eventuali articoli difettosi; qualsiasi difetto deve comunque essere segnalato prima dell'installazione.

La garanzia GSI consiste nella sola sostituzione della merce fornita, senza aggravio di costi aggiuntivi derivanti dalla messa in opera. Allo scopo di migliorare la propria produzione la GSI si riserva di variarne in ogni momento e senza preavviso le caratteristiche tecniche, formali e di funzionamento.

GSI warrants the quality of its items for two years and is committed to replace the defective items within two years from products' delivery date; any kind of imperfection has to be declared anyway before the installation.

GSI's warranty consists in replacing of defective goods, without possible additional expenses due to installation phase. In order to continue in improving its products, GSI reserves the right to alter without any prior warning the technical, formal and functional features.

GSI gewährt eine Garantie für die Qualität der Produkte von zwei Jahren und ersetzt innerhalb dieser Zeitspanne ab Lieferung eventuell beschädigte Artikel. Jeder Defekt muss jedoch vor der Installierung gemeldet werden. Die Garantie von GSI besteht aus dem alleinigen Austausch der gelieferten Ware, ohne zusätzliche Kostenbelastungen durch Ausführungsarbeiten.

In der Absicht, seine Fertigung zu verbessern, behält sich GSI das Recht vor, jederzeit und ohne Vorankündigung technische, gestalterische und verwendungsbezogene Veränderungen vorzunehmen.

IMPORTANTE

I componenti delle cerniere sono costruiti con i migliori acciai disponibili, tuttavia, ossidazione a chiazze, depositi di calcare e ruggine possono verificarsi se queste non sono pulite e mantenute correttamente. Per la pulizia usare esclusivamente acqua e detersivi al sapone. Sciacquare ed asciugare accuratamente.

Non usare detersivi abrasivi, acidi o clorati (es. Candeggina e ammoniaca).

Il rivenditore sostituirà i prodotti con difetti di fabbricazione entro due anni dalla consegna.

IMPORTANT

Hinge's components are made with high quality steel, nevertheless the inaccuracy of cleaning and maintenance may cause oxidation's spots, hard and/or deposits.

For the cleaning use exclusively water and soap cleansings.

Rinse and dry carefully.

Do not use abrasive, acid or chlorate cleansings (bleach or ammonia).

The seller will replace the products with manufacturing defects within 2 years from delivery date.

WICHTIG

Scharnierkomponenten sind aus hochwertigen Edelstahlqualität hergestellt, trotzdem können ungenügende Reinigung und Wartung Oxydationsflecken, Kalkstein und/oder Rostablagerung verursachen.

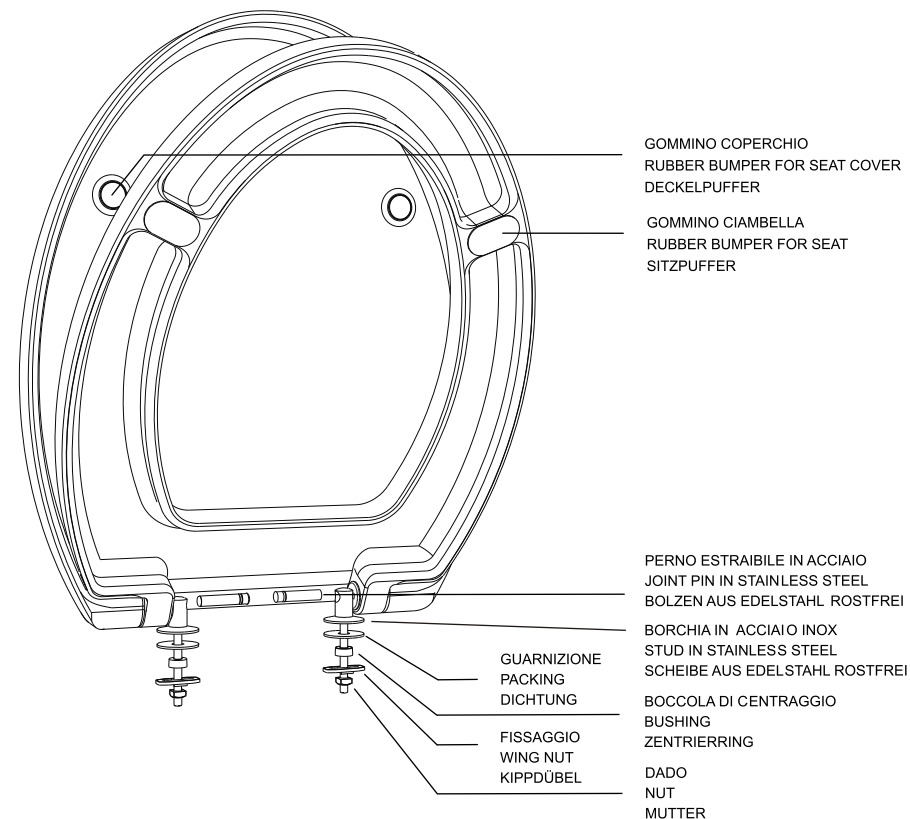
Zur Reinigung ausschließlich Wasser und Reinigungsmittel auf Seifenbasis benutzen.

Zuletzt die Oberfläche gut ausspülen und trocken.

Auf keinen fall schleif-suaer-oder chorreinigungsmitteln benutzen (bleich oderammoniak).

Der Verkäufer ist für den Ersatz der fehlerhaften Produkte innerhalb 2 Jahren seit Lieferdatum verantwortlich.

GSI®

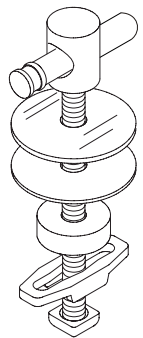


COPRIVASO CON CERNIERE ESTRAIBILI

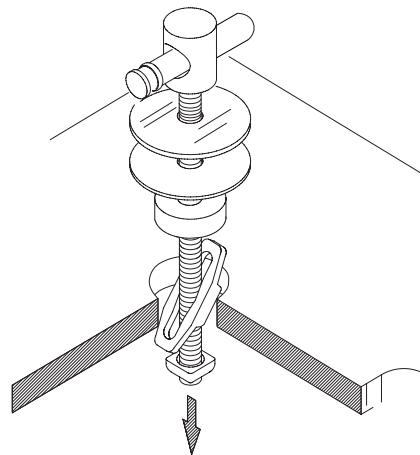
WC COVER WITH REMOVABLE HINGES

WC SITZ MIT AUSWECHSELBAREN SCHARNIEREN

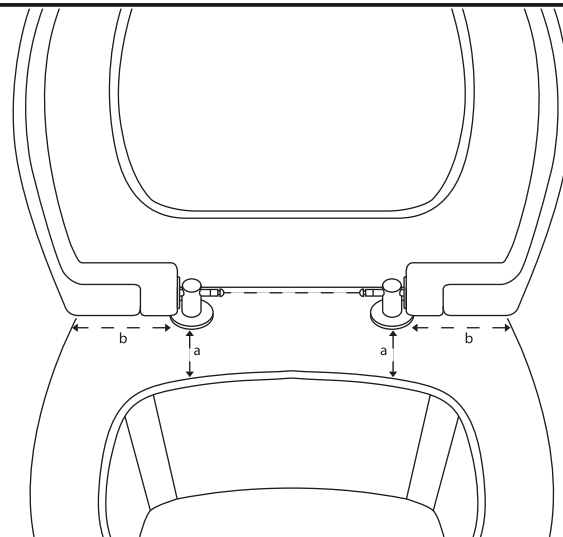
Gruppo Sanitari Italia s.p.a. - S.P. 150 km. 3,125 - 01035 Gallese (VT)
Tel: 0761.4911 Fax: 0761.496111 - e-mail: info@gsisanitari.it - web: www.gsisanitari.it



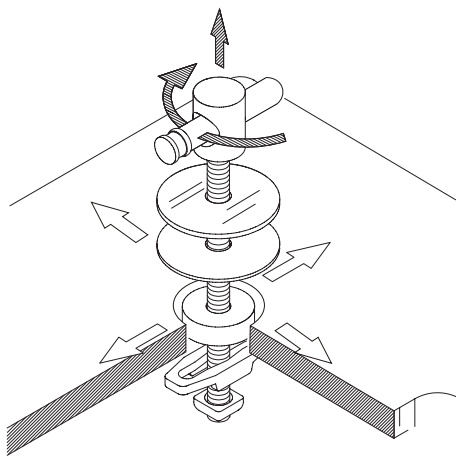
- A** - Assemblare le cerniere come indicato
- Assemble the hinges as explicated
- Scharniere wie abgebildet zusammensetzen



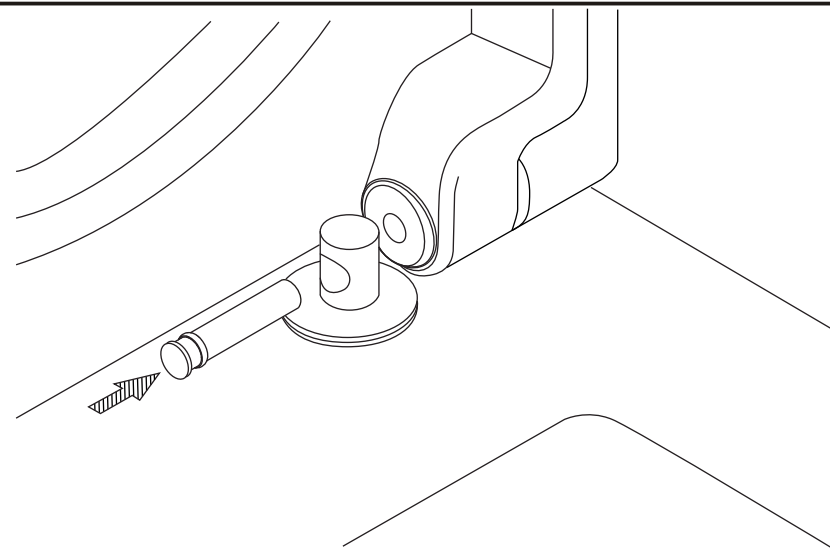
- B** - Inserire le cerniere nei fori di fissaggio
- Insert the hinges in the fastening holes
- Scharniere in die Befestigungslöcher einführen



- D** - Assicurarsi del corretto posizionamento delle cerniere facendo attenzione al loro allineamento
- Please be sure that hinges are correct positioned, paying attention to their alignment
- Auf korrekte Positionierung der Scharniere achten gegebenenfalls ausrichten



- C** - Serrare le cerniere tirando verso l'alto
- Pull up and tight the hinges
- Scharniere nach oben ziehen und festdrehen



- E** - Inserire i perni di rotazione
- Insert the rotation pins
- Rotations-Pins einsetzen

IMPORTANTE

Per la pulizia delle superfici in acciaio inossidabile usare esclusivamente acqua e detersivi al sapone.

Sciacquare ed asciugare accuratamente.

Non usare detersivi abrasivi, acidi o clorati (es. candeggina e ammoniaca).

I componenti di queste cerniere sono costruiti con i migliori acciai disponibili, tuttavia, ossidazione a chiazze, depositi di calcare e ruggine possono verificarsi se queste non sono pulite e mantenute correttamente.

Il rivenditore sostituirà i prodotti con difetti di fabbricazione entro due anni dalla consegna.

IMPORTANT

For the cleaning of inox steel surfaces use exclusively water and soap cleansings.
Rinse and dry carefully

Do not use abrasive, acid or chlorate cleansings (bleach or ammonia)

Hinges' components are made with high quality steel, nevertheless the inaccuracy of cleaning and maintenance may cause oxidation's spots, hard and/or rusty deposits.

The seller is responsible for the replacement of products with manufacturing defects within 2 years from delivery date.

WICHTIG

Zur Reinigung der Oberflächen von rostfreien Stahl verwenden Sie bitte ausschließlich Wasser und Reinigungsmittel auf Seifenbasis. Zuletzt die Oberfläche gut ausspülen und trocken.

Zuletzt die Oberfläche gut ausspülen und trocken.

**AUF KEINEM FALL SCHLEIF- SAUER- ODER CHORREINIGUNGSMITTELN
BENUTZEN (BLEICH ODER AMMONIAK)**

Scharnierkomponenten sind aus hochwertiger Edelstahlqualität hergestellt, trotzdem können ungenügende Reinigung und Wartung Oxidationsflecken, Kalkstein und/oder Rostablagerung verursachen.

Der Verkäufer ist für den Ersatz der fehlerhaften Produkte innerhalb 2 Jahren seit Lieferdatum verantwortlich.

IMPORTANTE

Para limpiar las superficies de acero inoxidable utilizar solamente agua y detergentes de jabón.

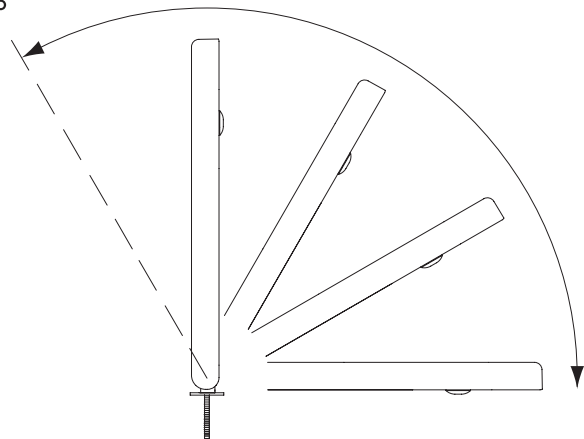
Enjuagar y secar cuidadosamente.

No utilizar detergentes abrasivos, ácidos o cloratos (lejía o amoníaco)

Los componentes de las bisagras son hechos con los mejores aceros disponibles, sin embargo se necesitan limpieza y mantenimiento correctos para evitar que se formen manchas de oxidación, depósitos cálcicos y de herrumbre.

El vendedor es responsable de la sustitución de los productos con defectos de fabricación dentro de dos años desde la fecha de entrega.

Max 115°



- E** - Alla prima installazione aprire e chiudere il sedile per 2-3 volte - temperatura di funzionamento ottimale +15°+30°C
- At first installation, open and close the seat 2-3 times - optimal working temperature : +15°+30°C
- Nach der Installation WC-Sitz 2 bis 3 Mal öffnen und schliessen - Optimale Temperatur für die Funktion +15°+30°C

IMPORTANTE

I componenti delle cerniere sono costruiti con i migliori acciai disponibili, tuttavia, ossidazione a chiazze, depositi di calcare e ruggine possono verificarsi se queste non sono pulite e mantenute correttamente. Per la pulizia usare esclusivamente acqua e detersivi al sapone. Sciacquare ed asciugare accuratamente.

Non usare detersivi abrasivi, acidi o clorati (es. candeggina e ammoniaca).

Il rivenditore sostituirà i prodotti con difetti di fabbricazione entro due anni dalla consegna.

IMPORTANT

Hinges' components are made with high quality steel, nevertheless the inaccuracy of cleaning and maintenance may cause oxidation's spots, hard and/or rusty deposits.

For the cleaning use exclusively water and soap cleansings.

Rinse and dry carefully.

Do not use abrasive, acid or chlorate cleansings (bleach or ammonia).

The seller will replace the products with manufacturing defects within 2 years from delivery date.

WICHTIG

Scharnierkomponenten sind aus hochwertigen Edelstahlqualität hergestellt, trotzdem können ungenügende Reinigung und Wartung Oxydationsflecken, Kalkstein und/oder Rostablagerung verursachen.

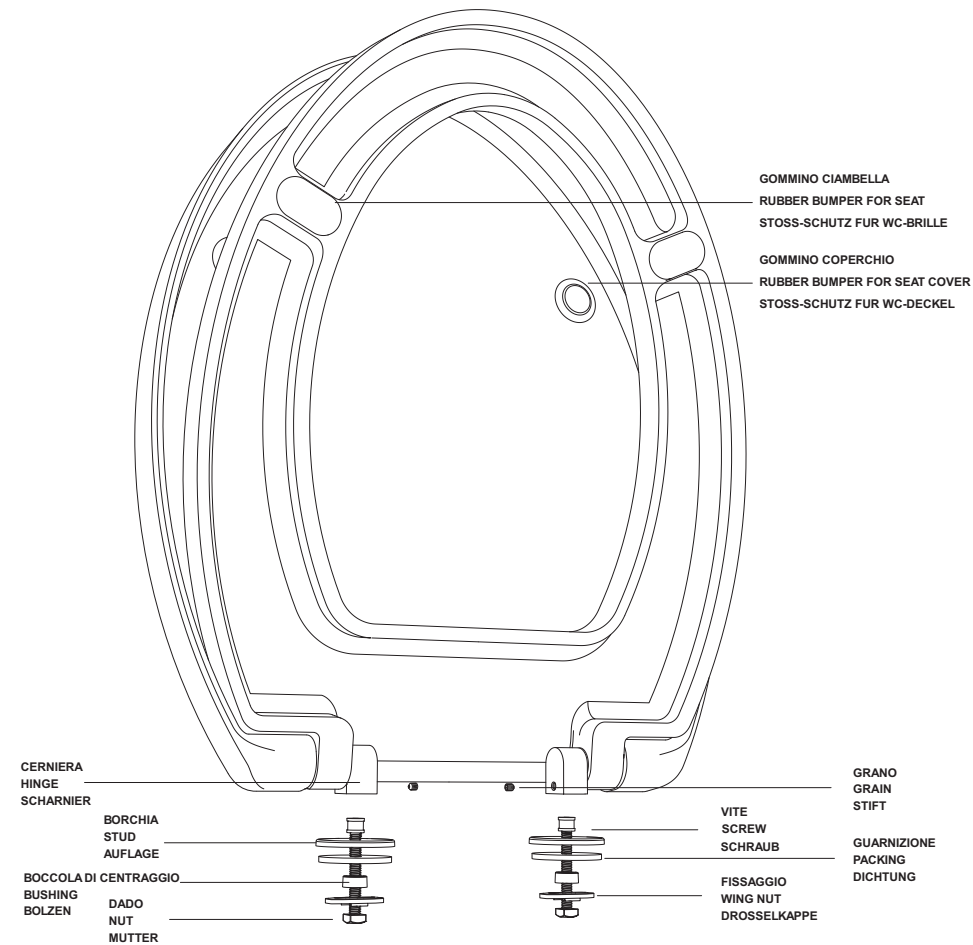
Zur Reinigung ausschließlich Wasser und Reinigungsmittel auf Seifenbasis benutzen.

Zuletzt die Oberfläche gut ausspülen und trocken

Auf keinen fall schleif-suaer-oder chorreinigungsmitteln benutzen (bleich oder ammoniak)

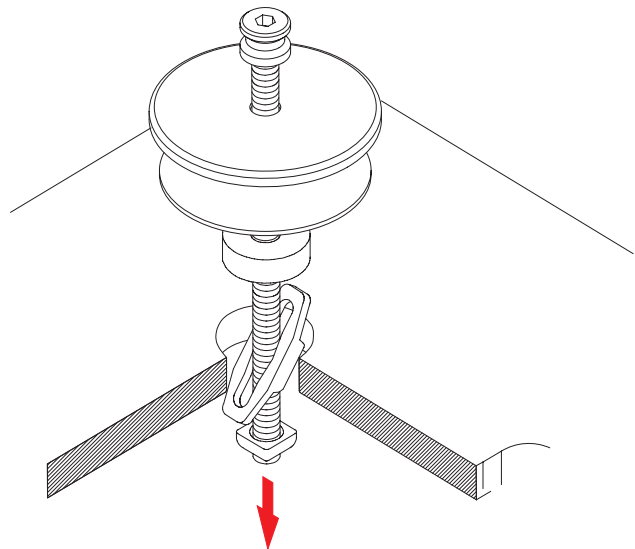
Der Verkäufer ist für den Ersatz der fehlerhaften Produkte innerhalb 2 Jahren seit Lieferdatum verantwortlich.

GSI®



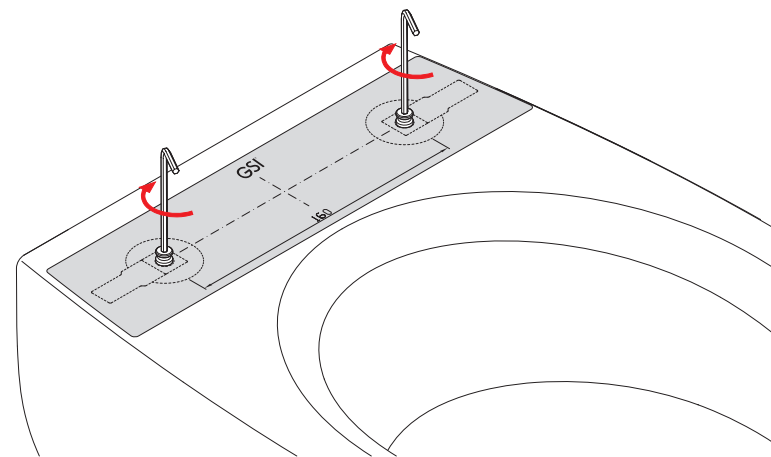
COPRIVASO SOFT CLOSE
WC COVER SOFT CLOSE
WC SITZ SOFT CLOSE

Gruppo Sanitari Italia s.p.a. - S.P. 150 km. 3,125 - 01035 Gallese (VT)
Tel: 0761.4911 Fax: 0761.496111 - e-mail: info@gsisanitari.it - web: www.gsisanitari.it



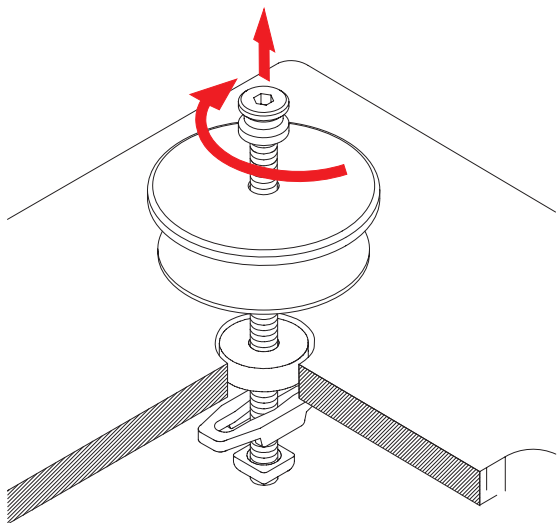
A - Inserire i fissaggi nei fori del wc

- Insert the fasteners in the appropriate holes
- Die Befestigungsschrauben in die Löcher des WCs einsetzen



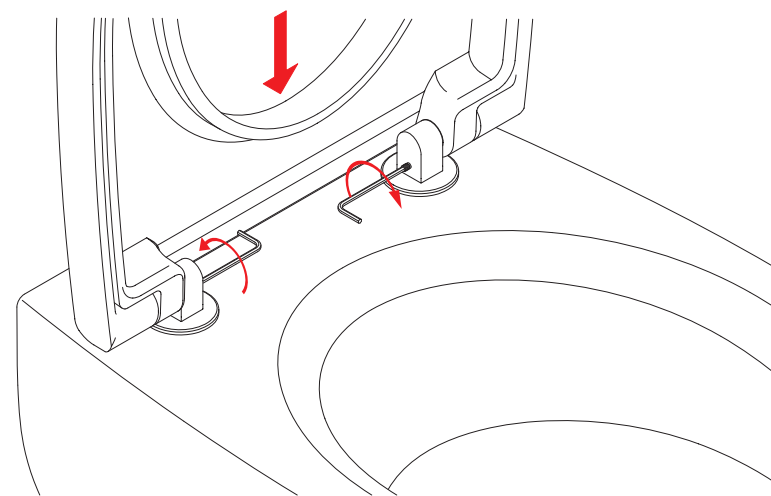
C - Serrare i fissaggi dopo averli centrati con l'ausilio della dima

- With the help of the cardboard template, center the fasteners and then tighten them
- Die Befestigungsschrauben mit Hilfe der Schablone aus Karton zentrieren und dann festschrauben



B - Avvitare i fissaggi tirando verso l'alto

- Tighten the fasteners by pulling them upwards
- Die Befestigungsschrauben nach oben ziehen und festschrauben



D - Posizionare il coprivaso e serrare i grani di fissaggio

- Place the toilet seat and then screw the fastening pins
- Den WC-Sitz positionieren und die Befestigungsstifte anziehen

IMPORTANTE

Per la pulizia delle superfici in acciaio inossidabile usare esclusivamente acqua e detersivi al sapone.

Sciacquare ed asciugare accuratamente.

Non usare detersivi abrasivi, acidi o clorati (es. candeggina e ammoniaca).

I componenti di queste cerniere sono costruiti con i migliori acciai disponibili, tuttavia, ossidazione a chiazze, depositi di calcare e ruggine possono verificarsi se queste non sono pulite e mantenute correttamente.

Il rivenditore sostituirà i prodotti con difetti di fabbricazione entro due anni dalla consegna.

IMPORTANT

For the cleaning of inox steel surfaces use exclusively water and soap cleansings.
Rinse and dry carefully

Do not use abrasive, acid or chlorate cleansings (bleach or ammonia)

Hinges' components are made with high quality steel, nevertheless the inaccuracy of cleaning and maintenance may cause oxidation's spots, hard and/or rusty deposits.

The seller is responsible for the replacement of products with manufacturing defects within 2 years from delivery date.

WICHTIG

Zur Reinigung der Oberflächen von rostfreiem Stahl verwenden Sie bitte ausschließlich Wasser und Reinigungsmittel auf Seifenbasis. Zuletzt die Oberfläche gut ausspülen und trocken.

Zuletzt die Oberfläche gut ausspülen und trocken.

**AUF KEINEM FALL SCHLEIF- SAUER- ODER CHORREINIGUNGSMITTELN
BENUTZEN (BLEICH ODER AMMONIAK)**

Scharnierkomponenten sind aus hochwertiger Edelstahlqualität hergestellt, trotzdem können ungenügende Reinigung und Wartung Oxidationsflecken, Kalkstein und/oder Rostablagerung verursachen.

Der Verkäufer ist für den Ersatz der fehlerhaften Produkte innerhalb 2 Jahren seit Lieferdatum verantwortlich.

IMPORTANTE

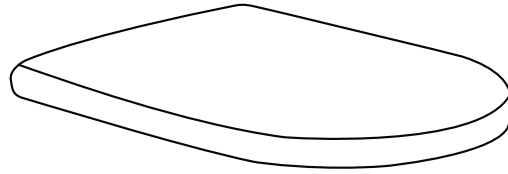
Para limpiar las superficies de acero inoxidable utilizar solamente agua y detergentes de jabón.

Enjuagar y secar cuidadosamente.

No utilizar detergentes abrasivos, ácidos o cloratos (lejía o amoníaco)

Los componentes de las bisagras son hechos con los mejores aceros disponibles, sin embargo se necesitan limpieza y mantenimiento correctos para evitar que se formen manchas de oxidación, depósitos cálcicos y de herrumbre.

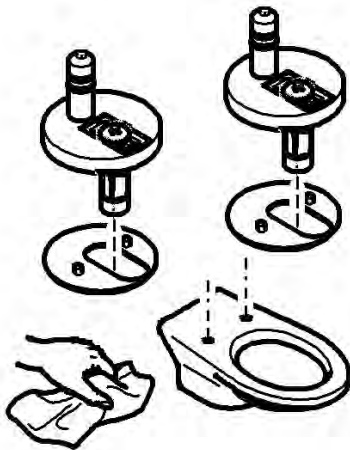
El vendedor es responsable de la sustitución de los productos con defectos de fabricación dentro de dos años desde la fecha de entrega.



Copriwater Norm-Pura
Seat & Cover Norm-Pura

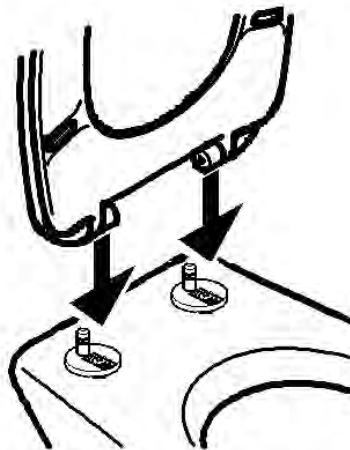
Note di montaggio
Installation instruction

①



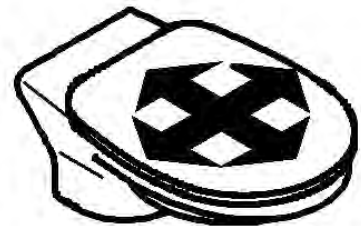
Pulire ed inserire le cerniere nei fori posti sul water.
Clean and insert the hinges in the holes on the wc.

②



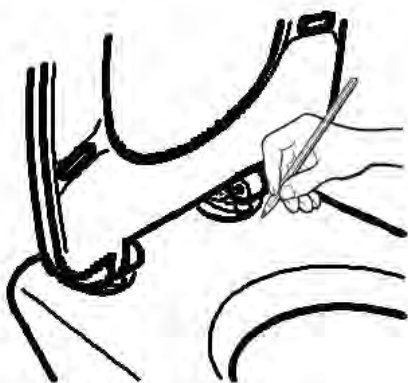
Effettuare una prima installazione per posizionare le cerniere.
Effect a first trial installation to place the hinges.

③



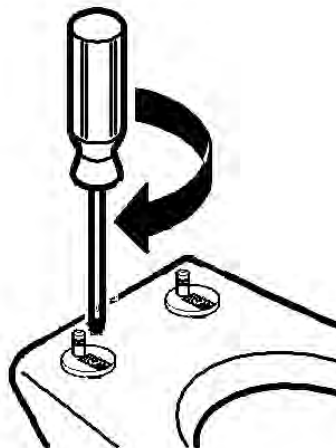
Prima di serrare le cerniere verificare il corretto posizionamento del copriwater.
Before fastening the screws, verify the correct position of the seat & cover.

④



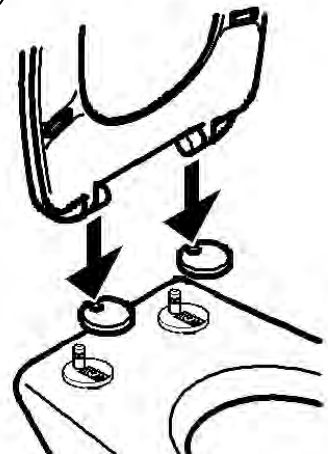
Annotare la posizione delle cerniere e rimuovere il copriwater.
Note down the position of the hinges and remove the seat & cover.

⑤



Serrare definitivamente le cerniere.
Fasten permanently the hinges.

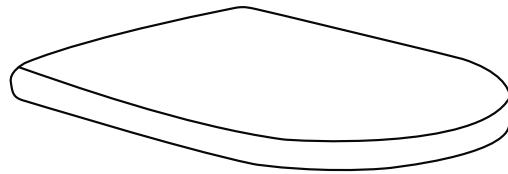
⑥



Inserire le placche e il copriwater.
Insert the metal plates and the seat & cover.

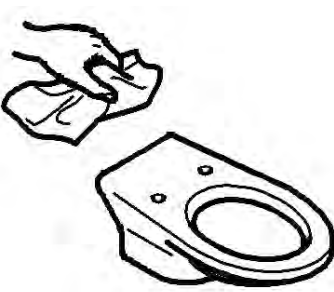

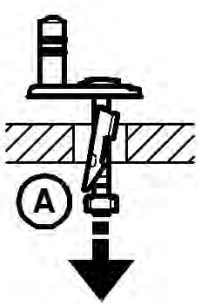
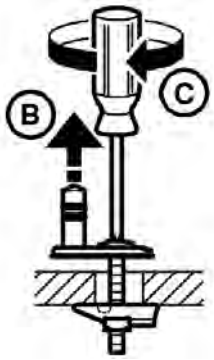
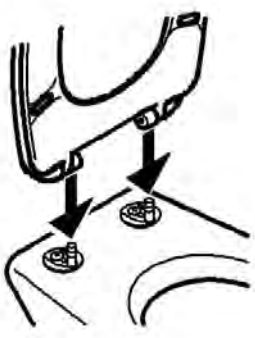
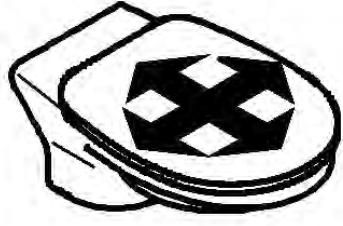
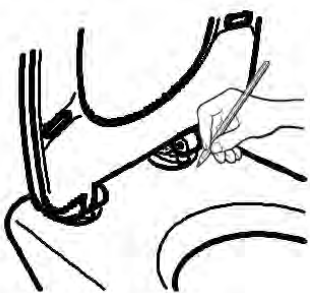
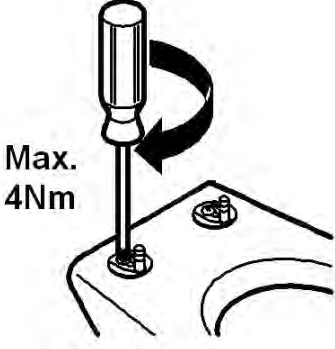
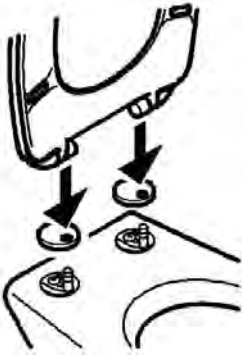
GSI[®]

Ceramic Elements



Copriwater "soft-close" Norm-Pura Seat & Cover "soft-close" Norm-Pura

Note di montaggio
Installation instruction

<p>①</p> 	<p>②</p> 	<p>③</p> 
<p>Pulire accuratamente la zona dove andranno inserite le cerniere. Carefully clean the area where the hinges will be inserted.</p>	<p>Inserire le cerniere nei fori posti sul water. Insert the hinges in the holes on the wc.</p>	<p>Mettere in posizione verticale la linguetta in modo che oltrepassi completamente lo spessore ceramico. Put the stud in a vertical position in order for it to completely cross the ceramic thickness.</p>
<p>④</p> 	<p>⑤</p> 	<p>⑥</p> 
<p>Avvitare le cerniere senza serrare le viti. Fasten the hinge without tightening too much the screw.</p>	<p>Effettuare una prima installazione per posizionare le cerniere. Effect a first trial installation to place the hinges.</p>	<p>Prima di serrare le cerniere verificare il corretto posizionamento del copriwater. Before fastening the screws, verify the correct position of the seat & cover.</p>
<p>⑦</p> 	<p>⑧</p> 	<p>⑨</p> 
<p>Annotare la posizione delle cerniere e rimuovere il copriwater. Note down the position of the hinges and remove the seat & cover.</p>	<p>Serrare definitivamente le cerniere. Fasten permanently the hinges.</p>	<p>Inserire le placche e il copriwater. Insert the metal plates and the seat & cover.</p>

GSI®

Made in Italy
www.gsiceramica.it

ceramic
elements

I

Istruzioni di montaggio

1. Predisporre dei punti d'appoggio di malta magra e perimetrali e centrali.
2. Per evitare l'incoraggio della malta al piatto doccia interporre dei fogli di nylon di carta.
3. Posizionare il piatto doccia distanziandolo di 3-4 mm dalle piastrelle di rivestimento.
4. Realizzare i giunti con un riempitivo elastico, es. silicone.

Garanzia

La ceramica e gli smalti GSI sono ottenuti con le migliori materie prime disponibili. La pulizia deve avvenire con acqua tiepida e detersivo non abrasivo. Per la rimozione dei depositi calcarei usare acido cloridrico diluito in acqua. La GSI sostituirà i prodotti con difetti di fabbricazione entro due anni dalla consegna.

E

Instruction of assembly

1. Prepare some supporting points along the perimeter and in the centre with lean mortar.
2. To avoid the gluing of the shower tray, place a sheet of paper or nylon.
3. Locate the shower tray 3-4 mm far from the covering wall tiles.
4. Make the joints with an elastic filler, for example silicone.

Warranty

The ceramics and the enamels are made with the best raw material available. They have to be cleaned with lukewarm water avoiding abrasive detergents. To remove calcareous stain use chloric acid mixed with water. GSI will replace the products with manufacturing faults within two years from the delivery date.

D

Montageanleitung

1. Stützpunkte aus magerem Mörtel mitging und in Umfangsbereich vorbereiten.
2. Papierblätter oder Nylonfolien als Tranner Dazwischenleg.
3. Brausewanne bereitzustellen und 3-4 mm von Wandfliesen Abstand zu halten.
4. Verdickten mit elastischen Füllmitteln.

Garantie

Die GSI Produkte entstehen durch die Verwendung der besten Rohmaterialien und Glasuren. Für die Reinigung lauwarms Wasser und mildes Reinigungsmittel verwenden. Kalkablagerungen sind mit verdünnter Salzsäure zu entfernen. Die GSI Keramik leistet für die Fabrikation fehlerhaften Artikel zwei Jahre Garantie.

G

Οδηγίες τοποθέτησης

1. Ετοιμάστε μερικά σημεία στήριξης περιμετρικά και στο κέντρο, με αραιωμένη λάσπη.
2. Καλύψτε τα σημεία στήριξης με χαρτί ή ναύλον, για να μην κολλήσει η ντουζιέρα.
3. Τοποθετήστε τη ντουζιέρα 3-4 χιλιοστά από τα πλακάκια.
4. Στεγανοποιήστε το διάκενο μεταξύ ντουζιέρας και τοίχου με σιλικόνη.

Εγγύηση

Η πορσελάνη και το σμάλτο κατασκευάζονται από άριστη πρώτη ύλη. Για τον καθαρισμό χρησιμοποιήστε χλιαρό νερό, αποφεύγοντας ισχυρά καθαριστικά. Για την απομάκρυνση λεκέδων από άλατα χρησιμοποιήστε χλωρίνη διαλυμένη σε νερό. Η GSI αναλαμβάνει την αντικατάσταση των προϊόντων με κατασκευαστικό ελάττωμα εντός δύο ετών από την ημερομηνία αγοράς.

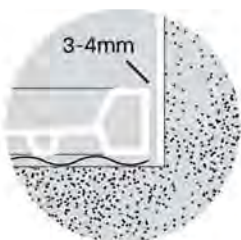
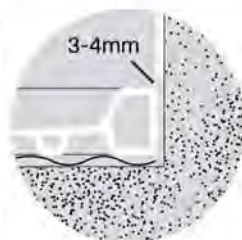
1



2



3



4



GSI®

Made in Italy
www.gsiceramica.it

cera-
mic
elemen-
ts

Garanzia

La ceramica e gli smalti GSI sono ottenuti con le migliori materie prime disponibili. La pulizia deve avvenire con acqua tiepida e detersivo non abrasivo. Per la rimozione dei depositi calcarei usare acido cloridrico diluito in acqua. La GSI sostituirà i prodotti con difetti di fabbricazione entro due anni dalla consegna.

Guarantee

The ceramics and the enamels are made with the best raw material available. They have to be cleaned with lukewarm water avoiding abrasive detergents. To remove calcareous stain use chloric acid mixed with water. GSI will replace the products with manufacturing faults within two years from the delivery date.

Garantie

Die GSI Produkte entstehen durch die Verwendung der besten Rohmaterialien und Glasuren. Für die Reinigung lauwarmes Wasser und mildes Reinigungsmittel verwenden. Kalkablagerungen sind mit verdünnter Salzsäure zu entfernen. Die GSI Keramik leistet für die Fabrikation fehlerhaften Artikel zwei Jahre Garantie.