

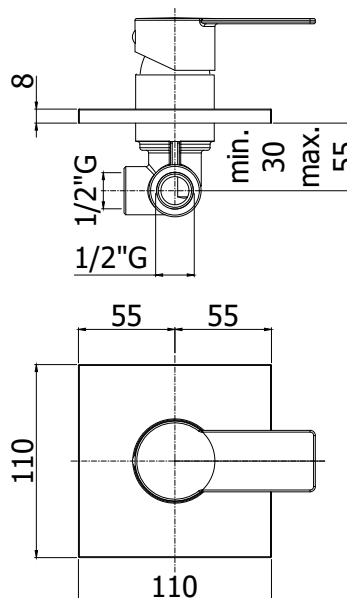
COLLEZIONE

tango

IMMAGINE PRODOTTO



DISEGNO TECNICO



DESCRIZIONE

Miscelatore incasso doccia (1 uscita) completo di:

- piastra 110x110mm
- attacchi 1/2" G

ART.

TA 010 . .
senza deviatore

ZPRO 013 . .
Prolunga per art. 010
• H43mm

FINITURE

TA
CR - cromo
CR/M - cromo con piastra acciaio inox
ST/M - steel looking con piastra acciaio inox

ZPRO
CR - cromo
ST - finitura steel looking

DOCUMENTAZIONE



DIAGRAMMA
PORTATA 1



ISTRUZIONI
INSTALLAZIONE



PAGINA PRODOTTO

www.paffoni.it