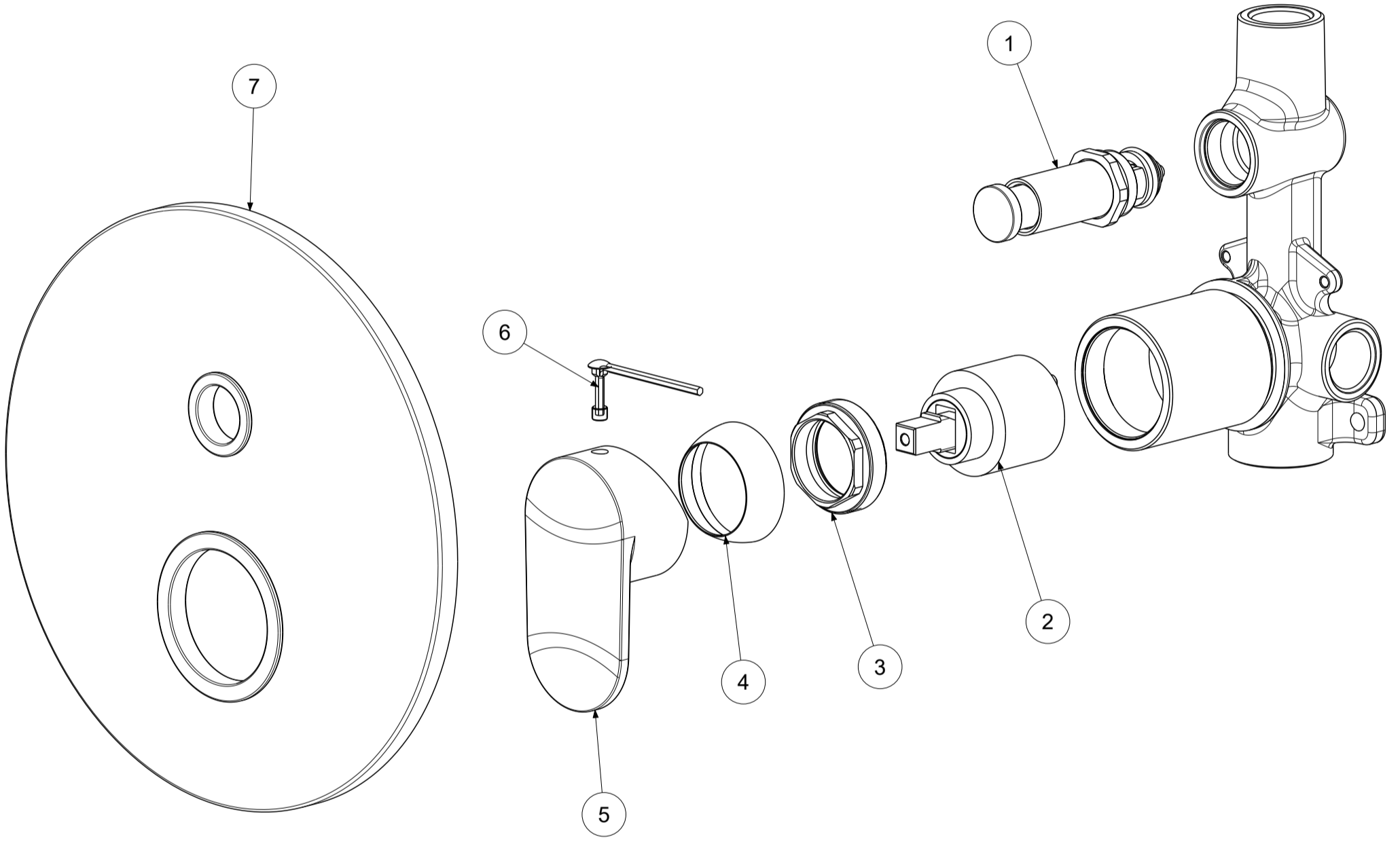


P Item	CODICE Code	DESCRIZIONE Designation
1	ZDEV048..	Deviatore completo per miscelatore incasso
2	ZA91193	Cartuccia completa Ø35mm senza distributore
3	ZGHI010	Ghiera ferma cartuccia 37 x 1
4	ZCAP034..	Cappuccio sottoleva metallo 37x1
5	ZLEV158..	Leva completa candy
6	ZFIS128	Set c/chave brug. mm 2.5 + grano M5x4 p.piana
7	ZPIA076..	Piastra tonda 2 fori con guarnizioni



	APPROVATO: Approved:		<b>A3</b>	SCALA Scale	0,600	MATERIALE Material	VARI
	DISEGNATO: Design:	Gaboardi	09/05/2019	UNITA' Unit	mm	SERIE Range	Candy
	DESCRIZIONE - Description: <b>Miscelatore incasso con deviatore</b>						
		FOGLIO - Sheet:	ricambi	CODICE - Part Number:		<b>CA015CR</b>	
<small>La Rubinetteria PAFFONI si riserva a termini di legge la proprietà del presentedisegno con divieto di riproduzione o comunicazione a terzi senza autorizzazione - Rubinetteria Paffoni reserves the ownership of this drawing by law with the prohibition of reproducing it or communicating it to third parties without authorization</small>							