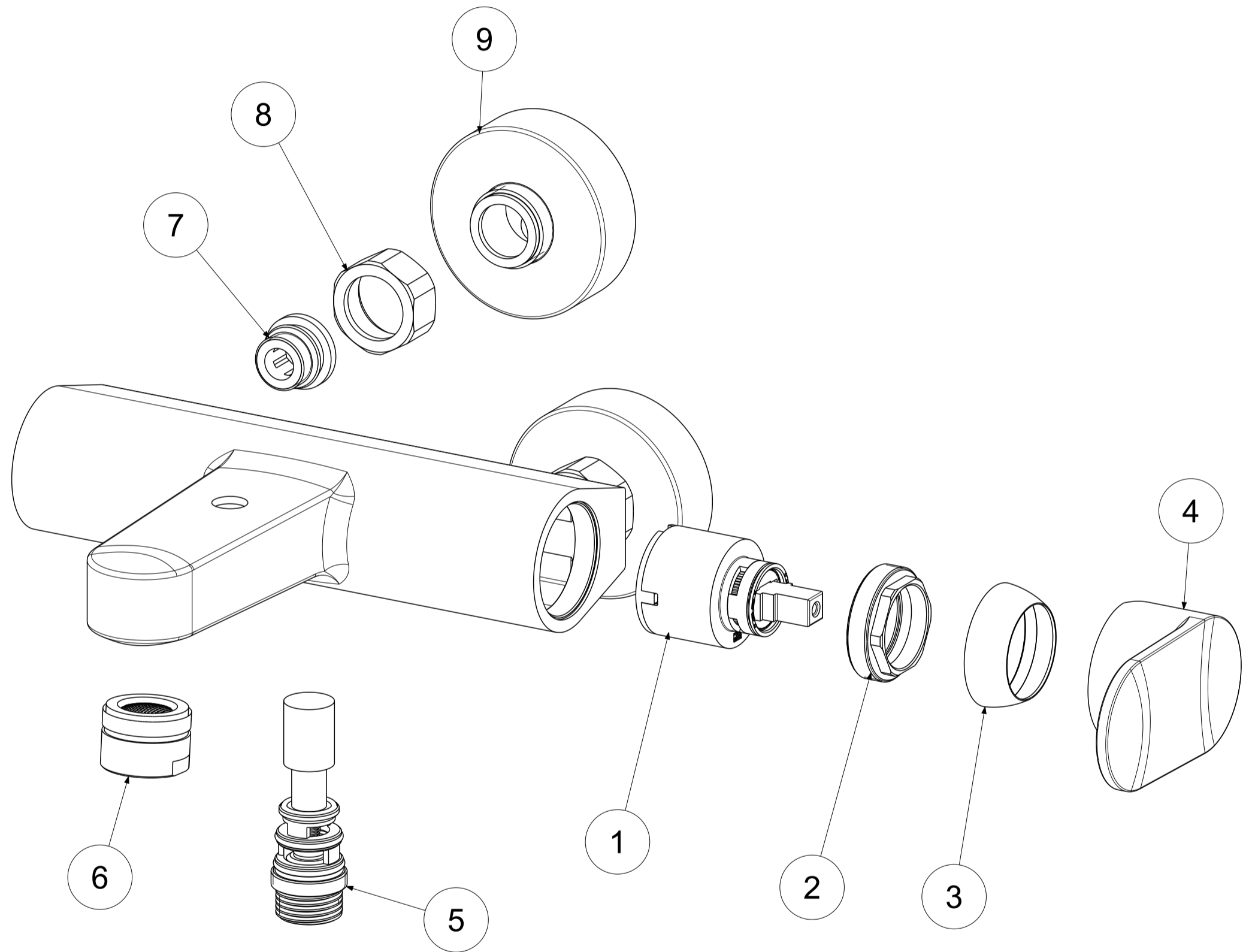


| P Item | CODICE Code | DESCRIZIONE Designation |
|-----------|----------------|---|
| 1 | ZA91104R | Cartuccia miscelatore D.35 s/distributore CON REGOLAZIONE |
| 2 | ZGHI010 | Ghiera ferma cartuccia 37 x 1 |
| 3 | ZCAP034.. | Cappuccio sottoleva metallo 37x1 |
| 4 | ZLEV158.. | Leva completa candy |
| 5 | ZDEV088.. | Deviatore completo miscelatore vasca esterno |
| 6 | ZAER003.. | Aeratore Ø28x1M |
| 7 | ZSED001.. | Sede per miscelatori a parete |
| 8 | ZCAL003.. | Calotta 3/4" per miscelatore a parete |
| 9 | ZECC029.. | Eccentrico con rosone 1/2"x3/4" |



| | | | | | | | |
|---|---|----------|-----------------------|----------------|----------------|-----------------------|-------|
|  | APPROVATO: Approved: | | A3 | SCALA Scale | 0,700 | MATERIALE Material | VARI |
| | DESEGNATO: Design: | Gaboardi | 30/05/2019 | UNITA' Unit | mm | SERIE Range | Candy |
| | DESCRIZIONE - Description: Miscelatore vasca senza duplex duplex-- -- | | | | | | |
| FOGLIO - Sheet: | | RICAMBI | CODICE - Part Number: | | CA022CR | | |

La Rubinetteria PAFFONI si riserva a termini di legge la proprietà del presentedisegno con divieto di riproduzione o comunicazione a terzi senza autorizzazione - Rubinetteria Paffoni reserves the ownership of this drawing by law with the prohibition of reproducing it or communicating it to third parties without authorization