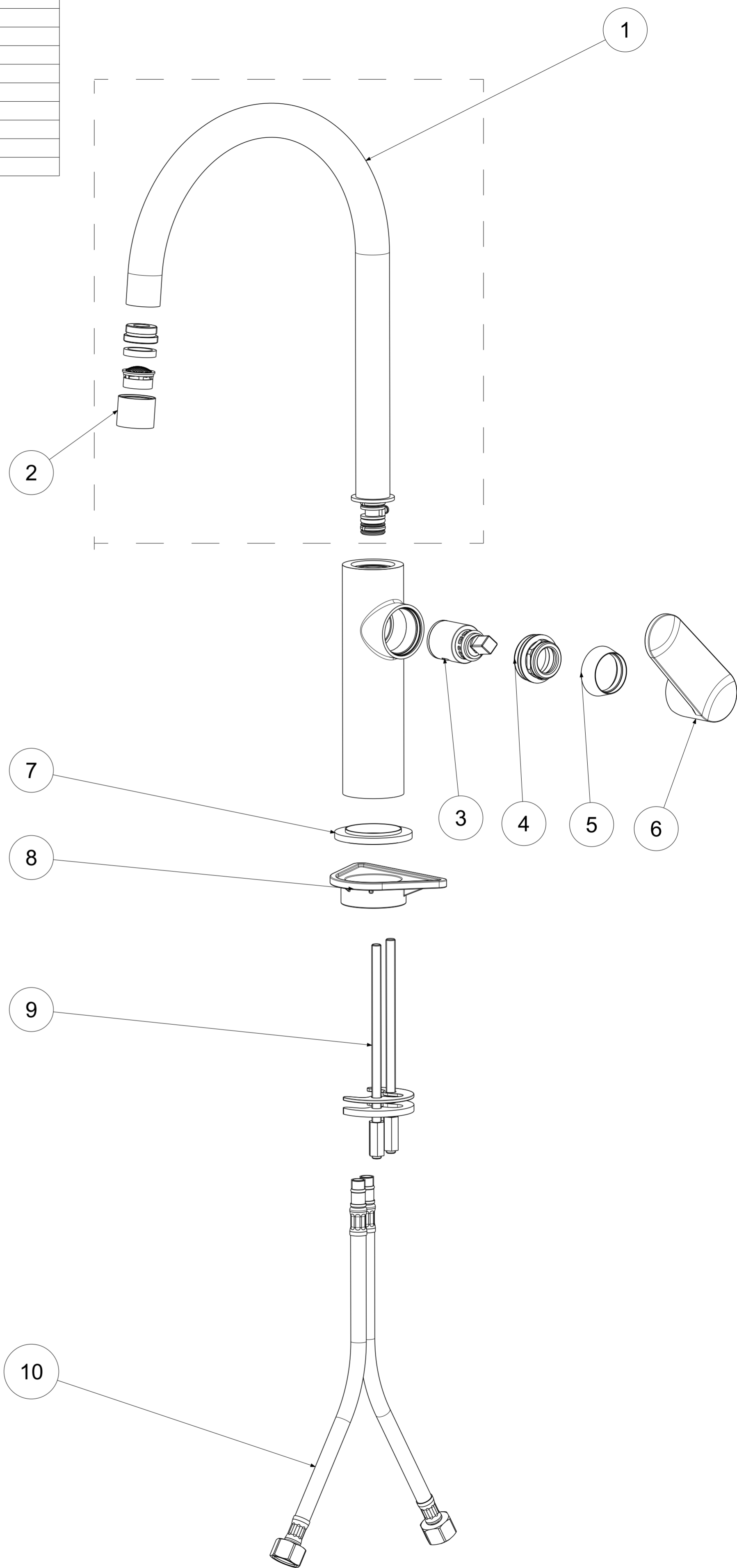


P Item	CODICE Code	DESCRIZIONE Designation
1	ZCANA112	Canna tonda Ø22 mm con aeratore
2	ZAER033..	Aeratore Ø22x1F
3	ZA91140	Cartuccia completa Ø25mm
4	ZGHI011	Ghiera fermacartuccia M30x1
5	ZCAP062..	Cappuccio sottoleva in metallo
6	ZLEV160..	Leva completa
7	ZBAS058..	Basetta miscelatore
8	ZACC258	Rinforzo triangolare ABS per fissaggio
9	ZFIS130	Fissaggio con due tiranti 140 mm
10	ZFLX102....	Set 2 flex inox SOFT PEX F3/8 cm.45



	APPROVATO: Approved:		<b>A2</b>	SCALA Scale	1,000	MATERIALE Material	VARI
	DISEGNATO: Design:	Barbero	07/06/2019	UNITA' Unit	mm	SERIE Range	Candy
		DESCRIZIONE - Description: Miscelatore lavello mod.ALTO canna D.22 tubo Ombrello CANDY-- Tall One-hole sink mixer with swivelling spout					
FOGLIO - Sheet:		RICAMBI		CODICE - Part Number:		<b>CA180CR</b>	

La Rubinetteria PAFFONI si riserva a termini di legge la proprietà del presentatedisegno con divieto di riprodurlo o comunicarlo a terzi senza autorizzazione. - Rubinetteria Paffoni reserves the ownership of this drawing by law with the prohibition of reproducing it or communicating it to third parties without authorization