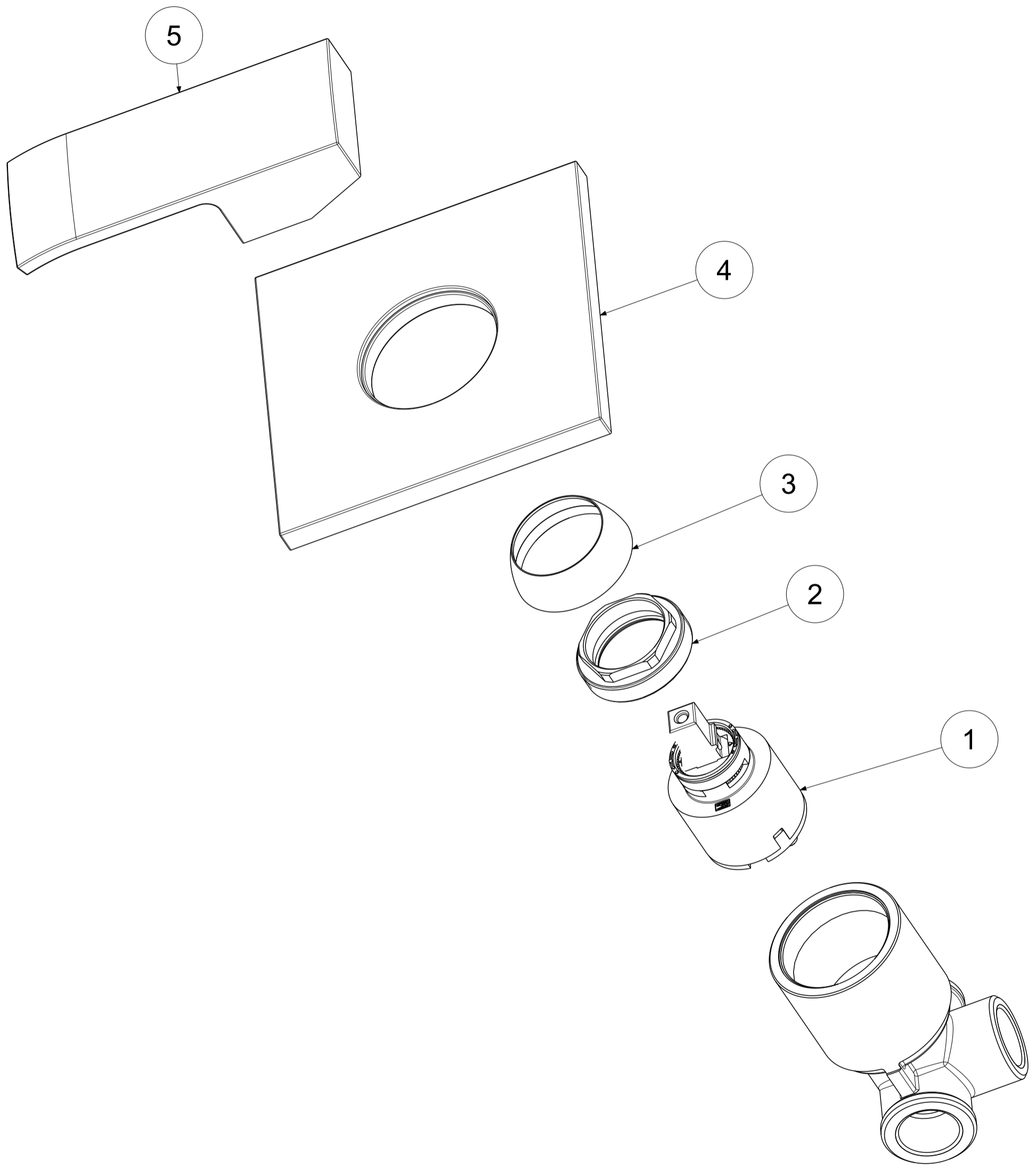


P Item	CODICE Code	DESCRIZIONE Designation
1	ZA91104R	Cartuccia miscelatore D.35 s/distributore CON REGOLAZIONE
2	ZGHI010	Ghiera ferma cartuccia 37 x 1
3	ZCAP034..	Cappuccio sottoleva metallo 37x1
4	ZPIA026..	Piastra 1 foro ABS con guar. x misc. incasso 010
5	ZLEV099..	Leva comp. mod. STANDARD



	APPROVATO: Approved:			A3	SCALA Scale	0,800	MATERIALE Material	VARI
	DISEGNATO: Design:	Giampani	17/12/2019		UNITA' Unit	mm	SERIE Range	ELLE
			DESCRIZIONE - Description: Miscelatore incasso leva Standard					
FOGLIO - Sheet:		Ricambio	CODICE - Part Number:		EL010CR			

La Rubinetteria PAFFONI si riserva a termini di legge la proprietà del presentedisegno con divieto di riproduzione o comunicazione a terzi senza autorizzazione - Rubinetteria Paffoni reserves the ownership of this drawing by law with the prohibition of reproducing it or communicating it to third parties without authorization