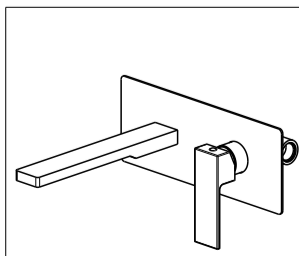
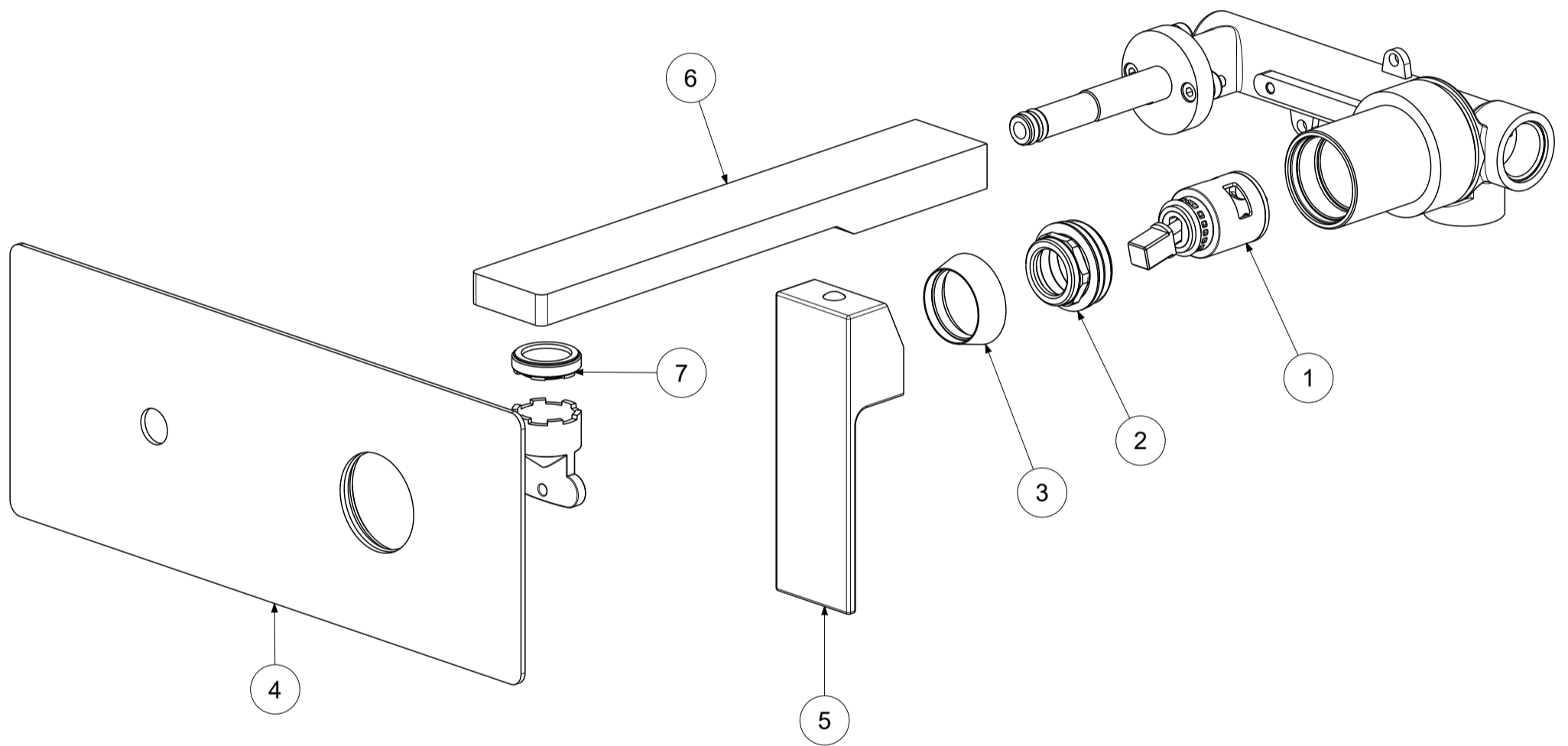


P Item	CODICE Code	DESCRIZIONE Designation
1	ZA91231	Cartuccia D.25 aperta
2	ZGHI011	Ghiera fermacartuccia M30x1
3	ZCAP062..	Cappuccio sottoleva in metallo
4	ZPIA110..	Piastra in acciaio inox 2 fori con guarnizioni
5	ZLEV152..	Leva completa ELLE
6	ZBOC108..	Bocca con aeratore l.200mm
7	ZAER090	Aeratore M24x1 SLIM AIR con chiavetta



APPROVATO: Approved:			<b>A3</b>	SCALA Scale	0,500	MATERIALE Material	VARI
DISEGNATO: Design:	Giampani	21/01/2020		UNITA' Unit	mm	SERIE Range	ELLE
DESCRIZIONE - Description: Miscelatore incasso 2 fori c/Piastra rettangolaree bocca mm200							
FOGLIO - Sheet:		Foglio 3	CODICE - Part Number:		<b>EL105CR</b>		

La Rubinetteria PAFFONI si riserva a termini di legge la proprietà del presentedisegno con divieto di riprodurlo o comunicarlo a terzi senza autorizzazione - Rubinetteria Paffoni reserves the ownership of this drawing by law with the prohibition of reproducing it or communicating it to third parties without authorization