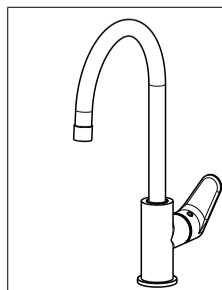
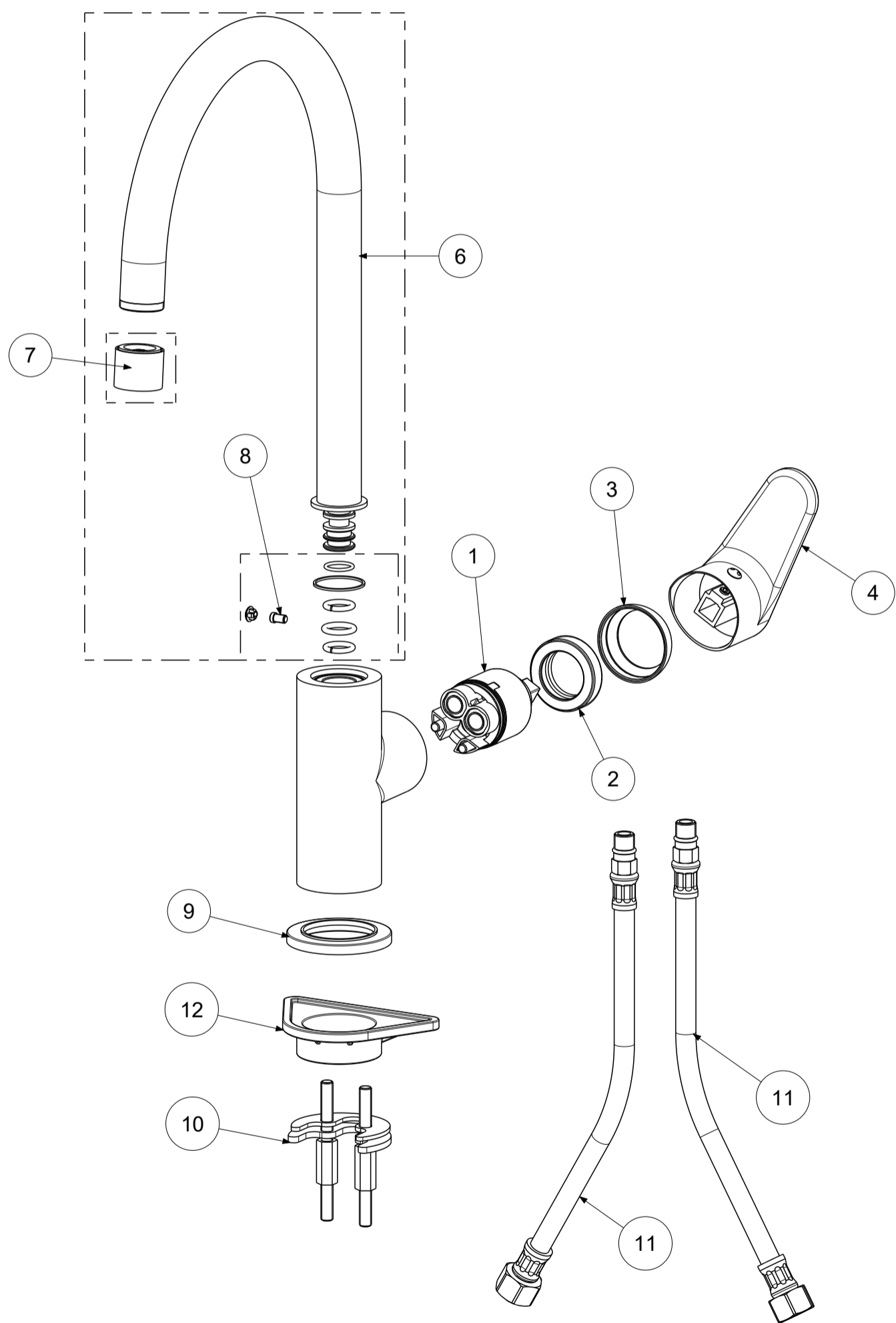


P Item	CODICE Code	DESCRIZIONE Designation
1	ZA91192	Cartuccia completa Ø35 con distributore
2	ZGHI021	Ghiera ferma cartuccia per art. LM180
3	ZCAP058..	Cappuccio sottoleva BLU
4	ZLEV168..	Leva GREEN metallo Ø42mm
5	ZSET096	Set OR e fissaggio per canna
6	ZCANA126..	Canna completa d.22 Ombrello con aeratore e raccordo con guar.
7	ZAER001..	Aeratore Ø22
8	ZSET099	Set guarnizioni + fissaggio canna per art. LM180
9	ZBAS038..	Basetta con o-ring
10	ZFIS087	Set fissaggio
11	ZFLX101CRPX	Set flex inox SOFT PX DVGW M.10x1 F.3/8 cm.45
12	ZACC258	Rinforzo triangolare ABS per fissaggio



APPROVATO:
Approved:

DISEGNATO:
Design:



A3

26/07/2019

DESCRIZIONE - Description:

Miscelatore lavello canna tubo Ombrello GREEN
One-hole sink mixer

FOGLIO - Sheet:

SCALA
Scale

UNITA'
Unit

ricambi

0,400

mm

CODICE - Part Number:

MATERIALE
Material

SERIE
Range

GR180CR

VARI

LIME