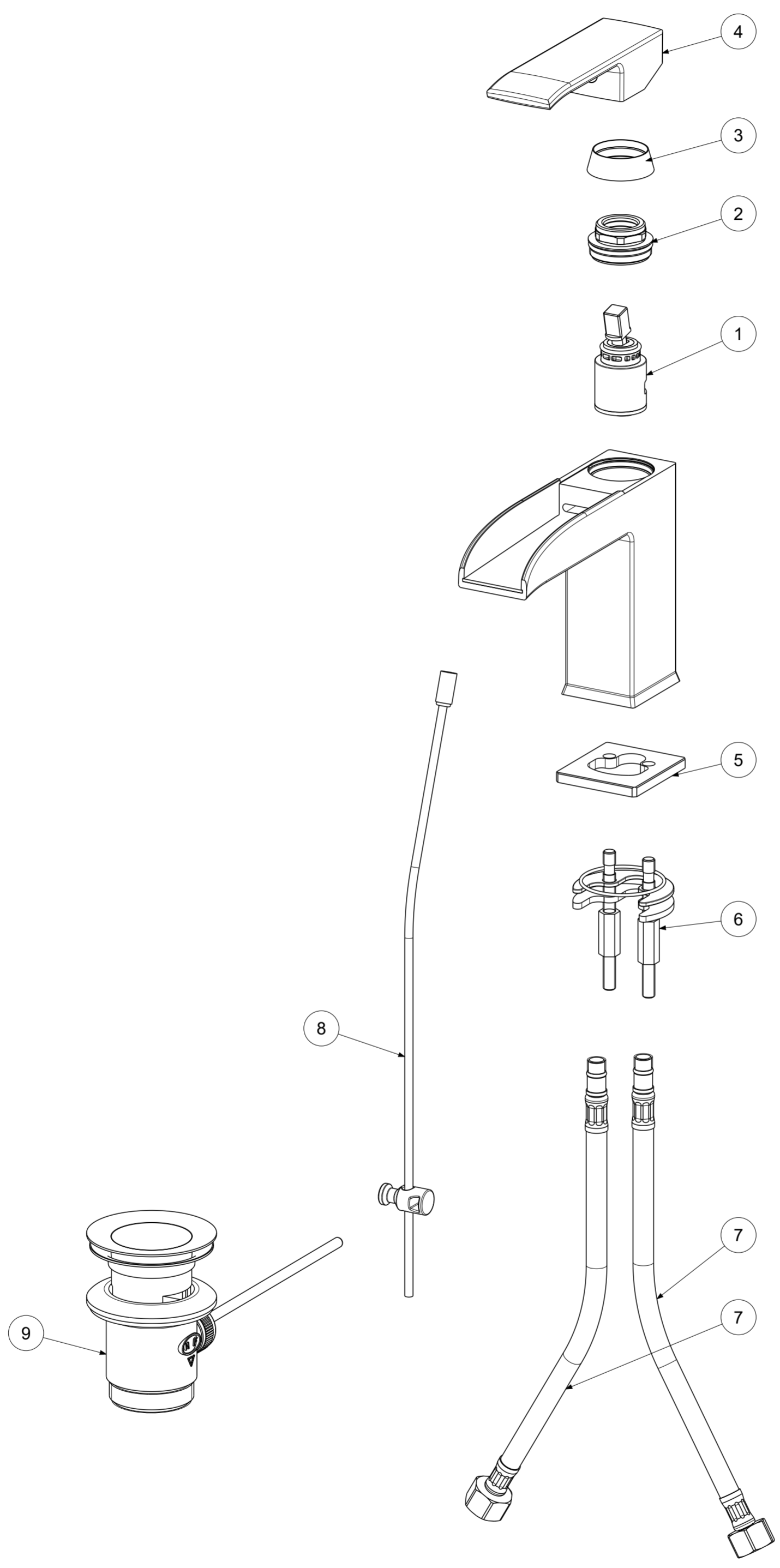
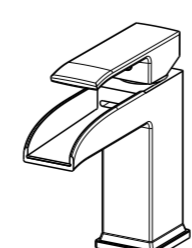
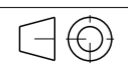


P Item	CODICE Code	DESCRIZIONE Designation
1	ZA91231	Cartuccia completa Ø25mm
2	ZGHI011	Ghiera fermacartuccia M30x1
3	ZCAP062..	Cappuccio sottoleva in metallo
4	ZLEV100..	Leva comp. mod.STANDARD x Level
5	ZBAS051	Basetta ottone
6	ZFIS048	Sacch.fissaggio
7	ZFLX102....	Set 2 flex inox SOFT PEX F3/8 cm.45
8	ZAST046..	Asta pomolo snodino Ø4mm piegata
9	ZSCA002..	Scarico normale 1"1/4G



	APPROVATO: Approved:		<b>A2</b>	SCALA Scale	0,500	MATERIALE Material	VARI
	DISEGNATO: Design:	Bertoli	04/08/2020		UNITA' Unit	mm	SERIE Range
		DESCRIZIONE - Description: Miscelatore lavabo S/A 1 1/4 CASCATA leva Standard LEVEL Waterfall wash basin mixer with 1"1/4G pop up waste					
FOGLIO - Sheet:		Ricambi	CODICE - Part Number:		<b>LES065CR</b>		

La Rubinetteria PAFFONI si riserva a termini di legge la proprietà del presentefidoglio con divieto di riprodurre o comunicare a terzi senza autorizzazione. - Rubinetteria Paffoni reserves the ownership of this drawing by law with the prohibition of reproducing it or communicating it to third parties without authorization