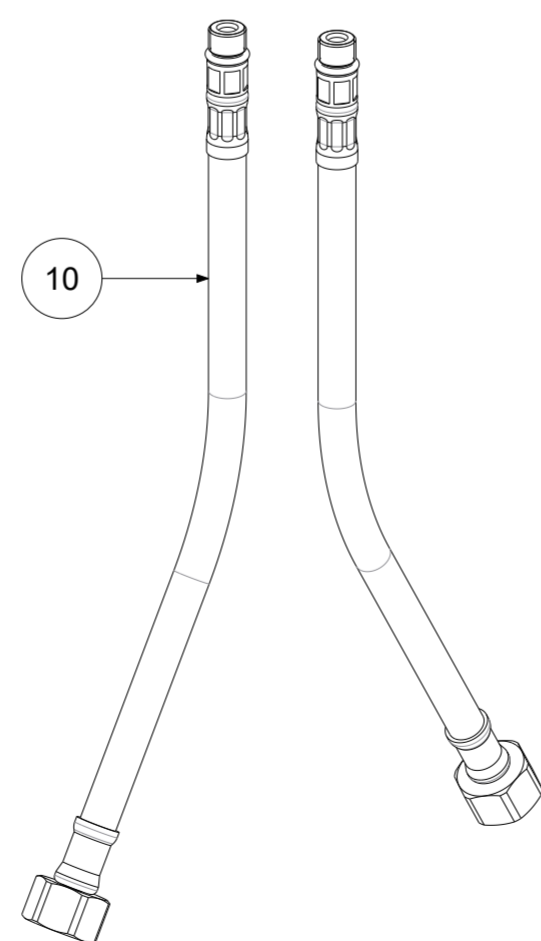
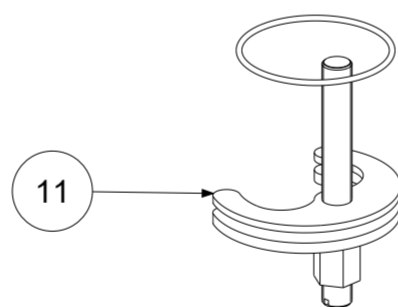
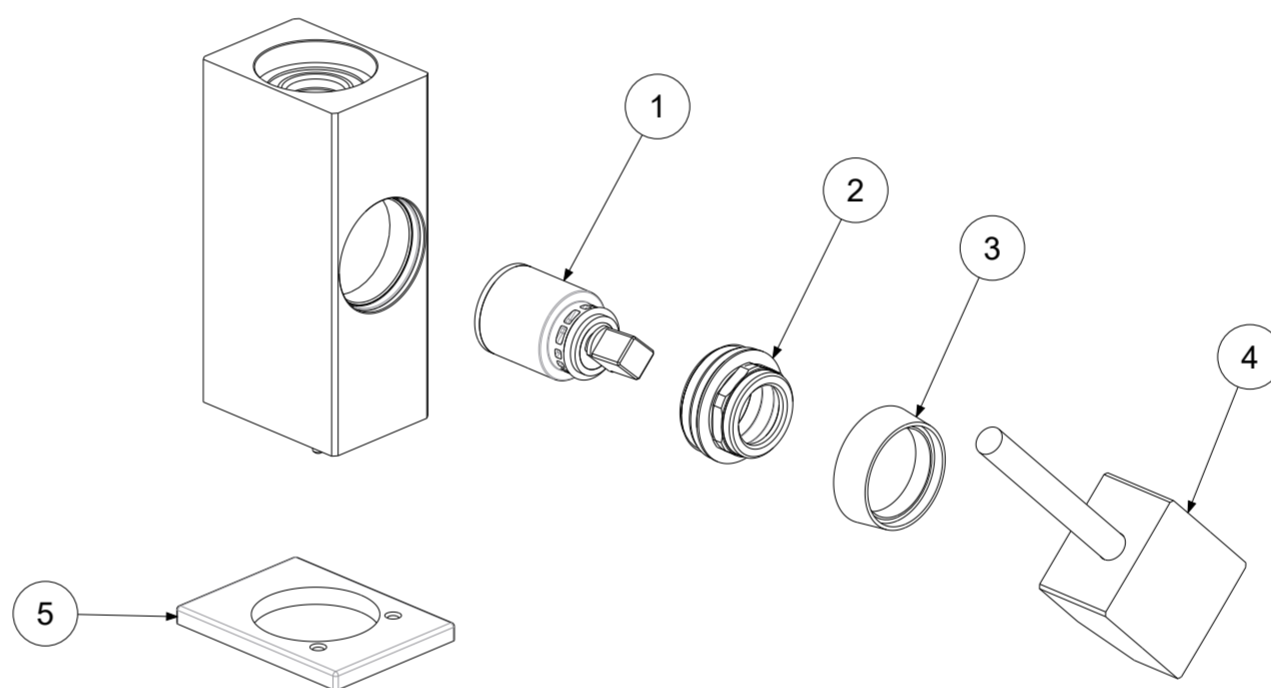
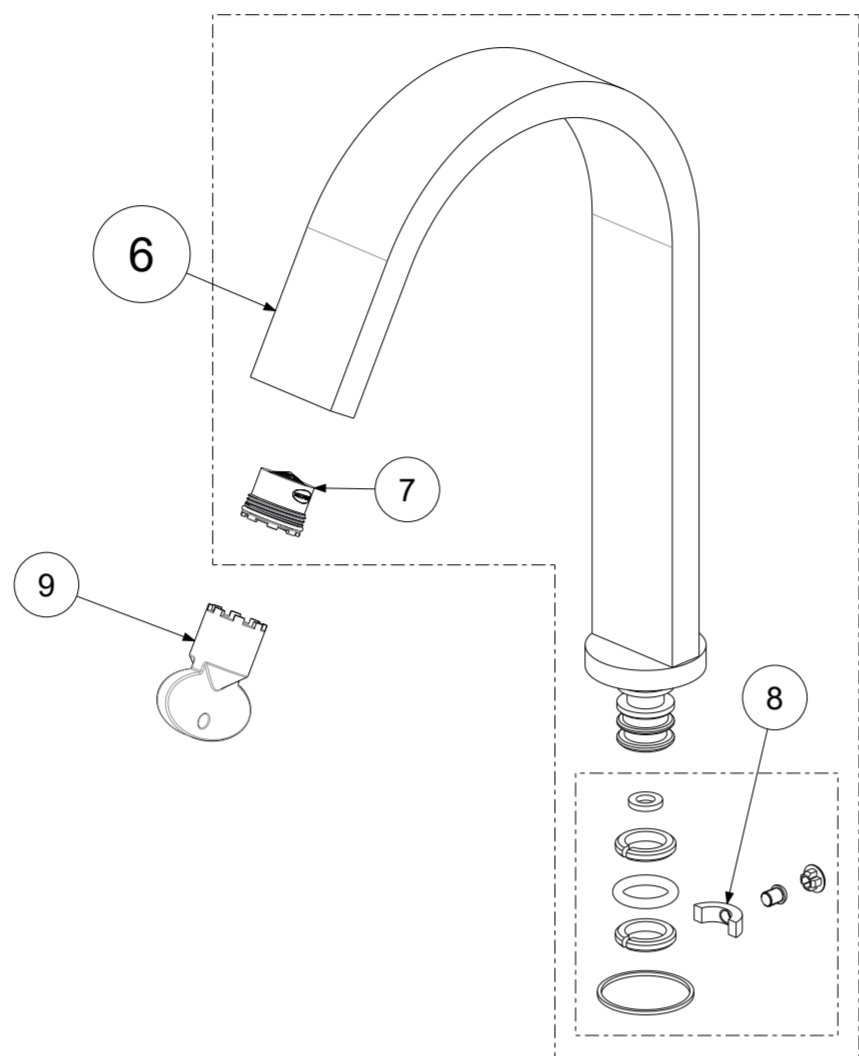


P Item	CODICE Code	DESCRIZIONE Designation
1	ZA91140	Cartuccia completa Ø25mm
2	ZGHI011	Ghiera fermacartuccia M30x1
3	ZCAP062..	Cappuccio sottoleva metallo
4	ZLEV101..	Leva comp. mod.ASTA
5	ZBAS053..	Basetta 55 x 40
6	ZCAN078	Canna piatta con aeratore
7	ZAER050	Aeratore a scomparsa + chiavetta per Level/Domino/doccia SY285
8	ZSET096	Set OR e fissaggio per canna
9	ZACC343	Chiavetta per aeratore
10	ZFLX001..	Set flex inox 3/8" cm.35 c/guar.
11	ZFIS038	Set fissaggio



	APPROVATO: Approved:		A2	SCALA Scale	0,500	MATERIALE Material	VARI
	DISEGNATO: Design:	Giampani	31/07/2020	UNITA' Unit	mm	SERIE Range	LEVEL
	DESCRIZIONE - Description: Misc.lavabo girevole T/C c/piatta leva Asta Wash basin Flat sw.spout w/o waste- Asta handle						
FOGLIO - Sheet:		Ricambi	CODICE - Part Number:		LEA878CR		