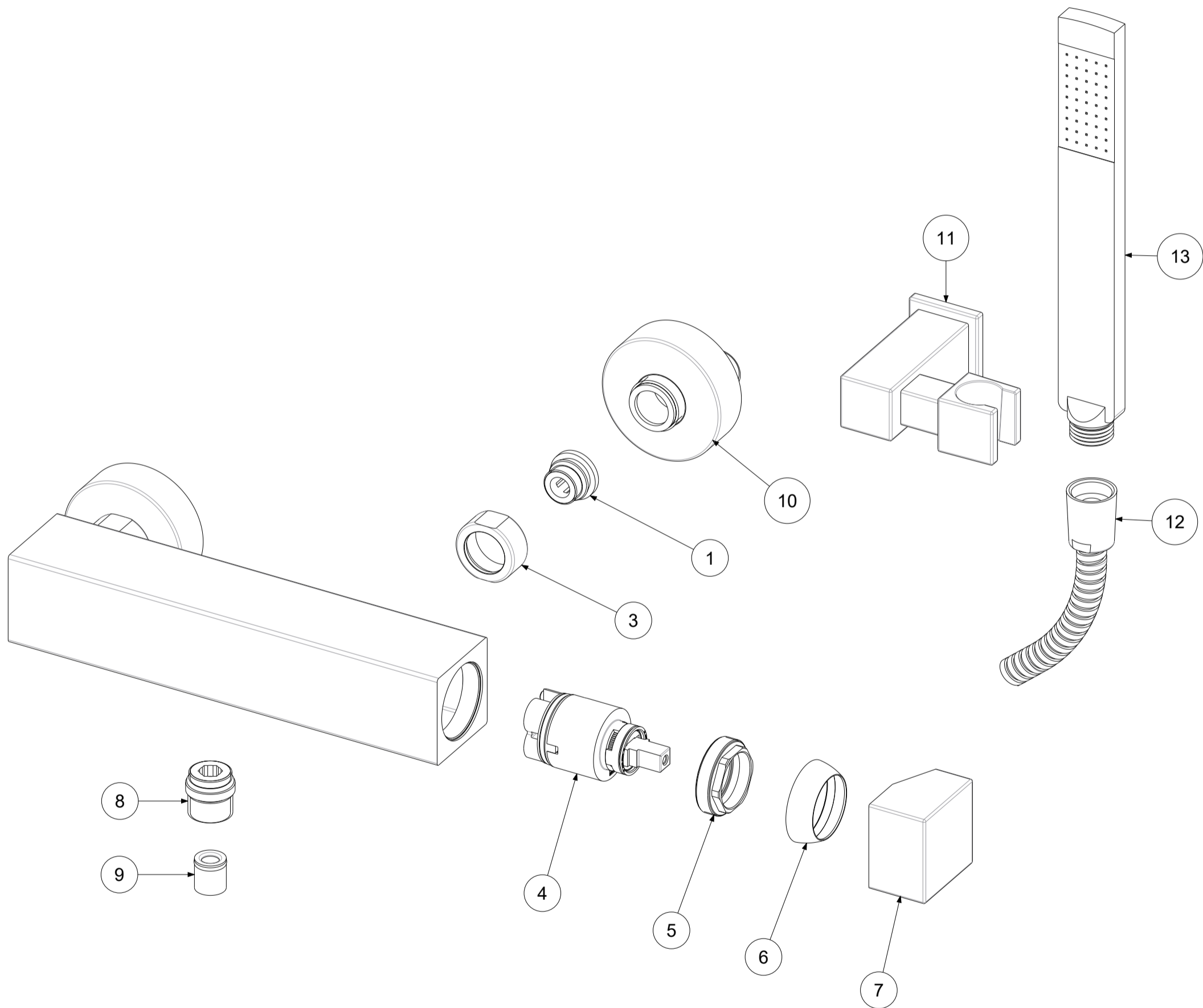


P Item	CODICE Code	DESCRIZIONE Designation
1	ZSED001..	Sede per miscelatori a parete
2	ZSED001..	Sede per miscelatori a parete
3	ZCAL007..	Calotta per miscelatori a parete
4	ZA91103R	Cartuccia Ø35mm con distributore
5	ZGHI010	Ghiera ferma cartuccia 37 x 1
6	ZCAP034..	Cappuccio sottoleva metallo 37x1
7	ZLEV098	Leva completa mod. CUBO
8	ZRAC022..	Raccordo 1/2" con OR
9	ZACC146	Valvolina antiritorno D.15 mod. normale Lungo
10	ZECC029..	Eccentrico con rosone 1/2"x3/4"
11	ZSUP025..	Supporto esterno Level snodato in ABS
12	ZFLO001..	Flessibile 1500mm doppia aggraffatura e calotta conica
13	ZDOC117..	Doccetta premium completa



	APPROVATO: Approved:		A3	SCALA Scale	0,500	MATERIALE Material	VARI
	DESEGNATO: Design:	Bertoli	12/05/2021	UNITA' Unit	mm	SERIE Range	--
		DESCRIZIONE - Description: --Misc. doccia esterno 1/2' con duplex leva Cubo LEVEL Shower mixer with ABS joint wall bracket					
FOGLIO - Sheet:		Ricambi	CODICE - Part Number:		LEC168DCR		