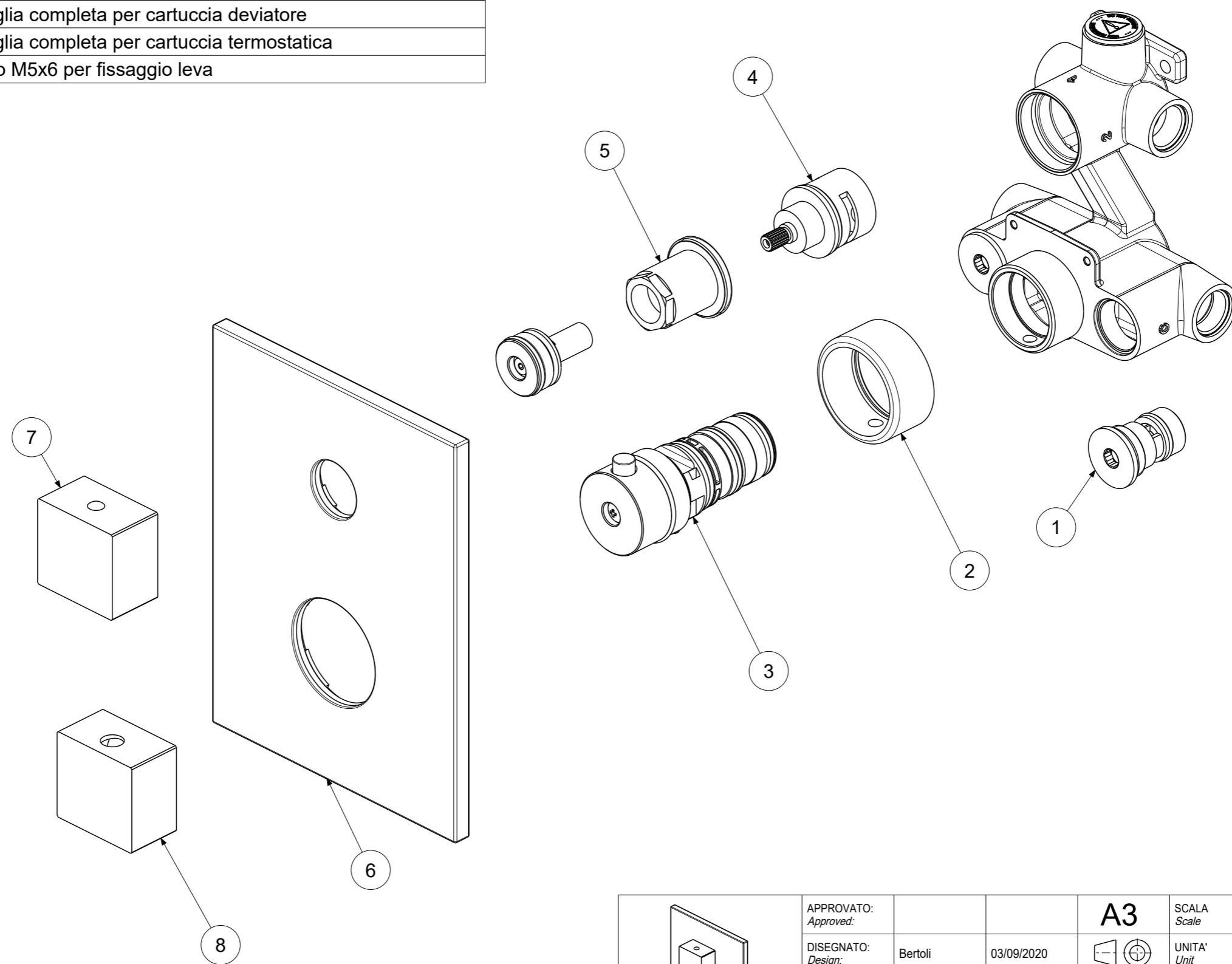


P Item	CODICE Code	DESCRIZIONE Designation
1	ZRAC039	Raccordo per miscelatori termostatici con valvolina, retina e anello ottone
2	ZACC424..	Anello in metallo per cartuccia termostatica
3	ZVIT052	Cartuccia termostatica
4	ZVIT090	Cartuccia deviatore (2 uscite) Ø32mm
5	ZCAP068..	Cappuccio sottoleva in metallo per vitone/deviatore
6	ZPIA042	Piastra rettangolare con guarnizioni
7	ZMANV093..	Maniglia completa per cartuccia deviatore
8	ZMANV095..	Maniglia completa per cartuccia termostatica
9	ZACC092	Grano M5x6 per fissaggio leva



	APPROVATO: Approved:			A3	SCALA Scale	0,500	MATERIALE Material	VARI
	DISEGNATO: Design:	Bertoli	03/09/2020		UNITA' Unit	mm	SERIE Range	LEVEL
		DESCRIZIONE - Description: Misc.termostatico incasso piastra rettangolare abs con 2 Uscite LEVEL Concealed thermostatic shower mixer (2 outlets)						
FOGLIO - Sheet:		Ricambi		CODICE - Part Number:		LEQ518CR		