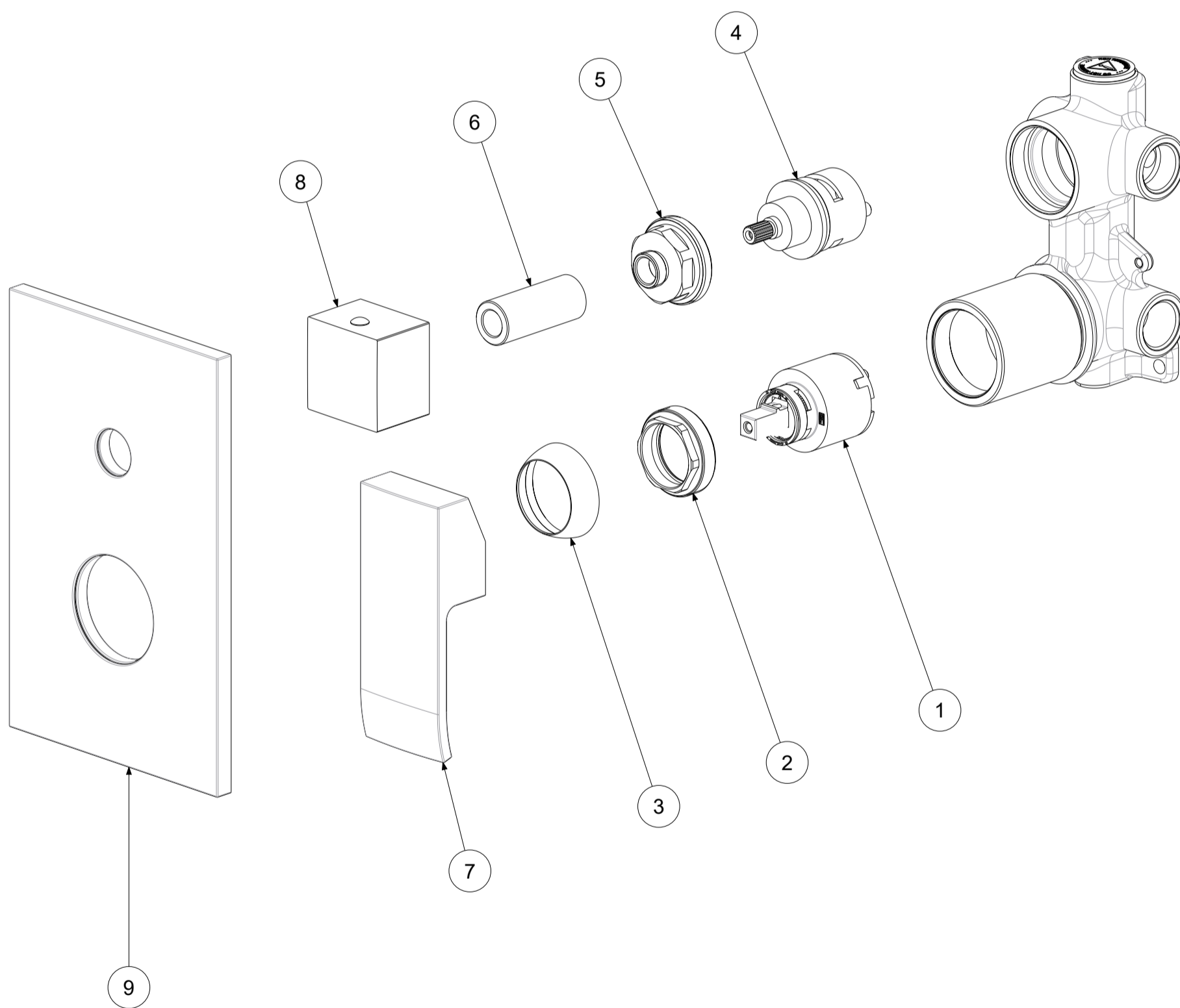


P Item	CODICE Code	DESCRIZIONE Designation
1	ZA91104R	Cartuccia miscelatore D.35 s/distributore CON REGOLAZIONE
2	ZGHI010	Ghiera ferma cartuccia 37 x 1
3	ZCAP034..	Cappuccio sottoleva metallo 37x1
4	ZVIT092	Cartuccia deviatore (2 uscite) Ø32mm
5	ZGHI027	Ghiera per deviatore M37x1,5
6	ZCAP066..	Cappuccio per deviatore
7	ZLEV099..	Leva comp. mod.STANDARD
8	ZMAN137..	Maniglia metallo QUADRA per deviatore incasso
9	ZPIA091..	Piastra 2 fori con guarnizioni



	APPROVATO: Approved:		A3	SCALA Scale	0,500	MATERIALE Material	VARI
	DISEGNATO: Design:	Bertoli	30/07/2020	UNITA' Unit	mm	SERIE Range	--
		DESCRIZIONE - Description: Miscelatore incasso con deviatore con 2 Uscite leva Standard LEVEL--					
FOGLIO - Sheet:		Ricambi	CODICE - Part Number:		LES018CR		