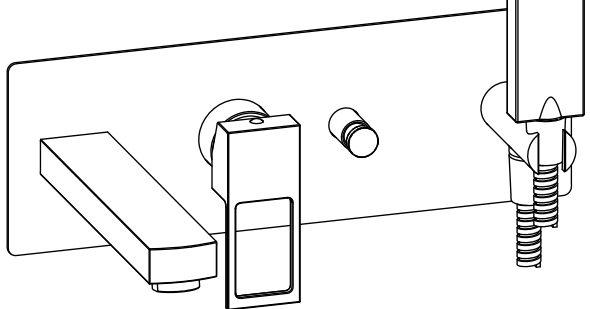
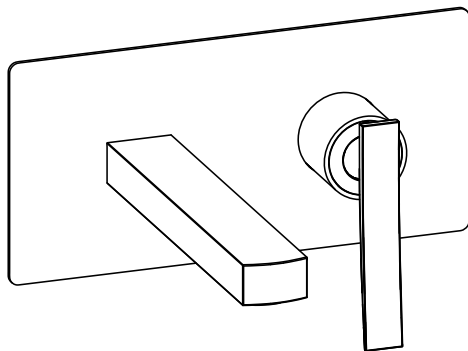
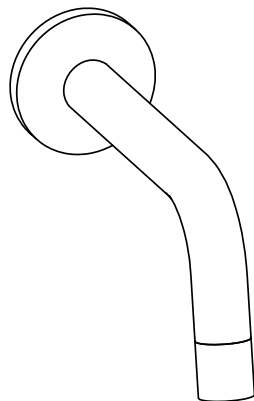
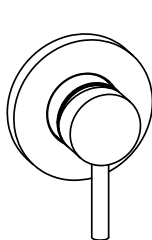


101..M	006..70
104 105 106	007..70
103..M	001..
101..70	100..
103..70	102..
101..-16	



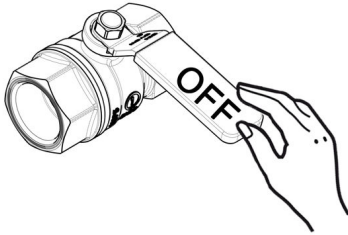
COMPATIBILITY:

- ELY
- TA
- TI
- RO
- LEA
- EL/EF
- BR
- BI
- LIG
- RIN/WS
- CA
- SK
- GR
- RED
- JO
- JK



Montaggio
Assembly

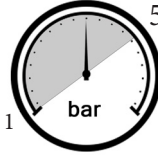
1



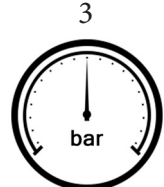
$65 \pm 5^\circ\text{C}$



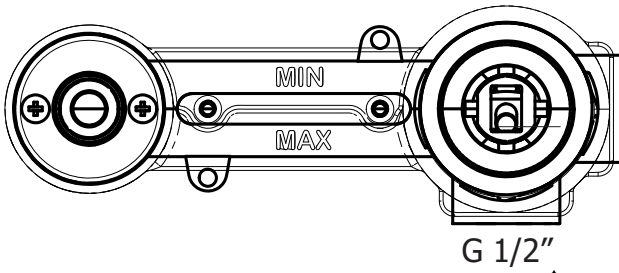
$15 \pm 5^\circ\text{C}$



MIN - MAX



OK



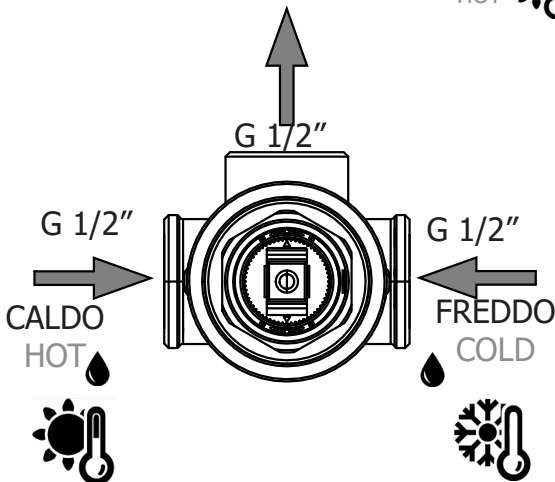
G 1/2"



G 1/2"



101..M
104 105 106
103..M
101..70
103..70
101..-16

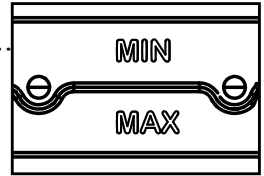
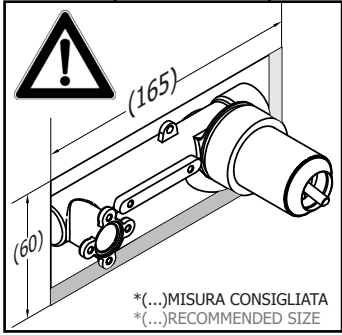
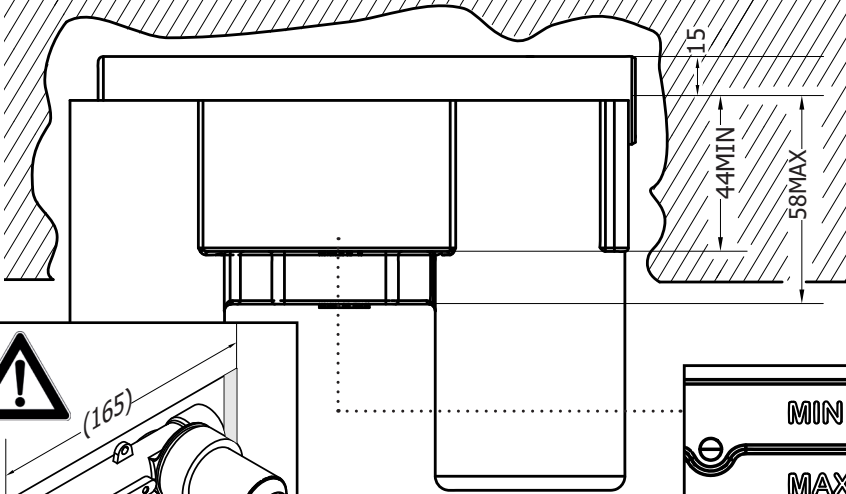


006..70

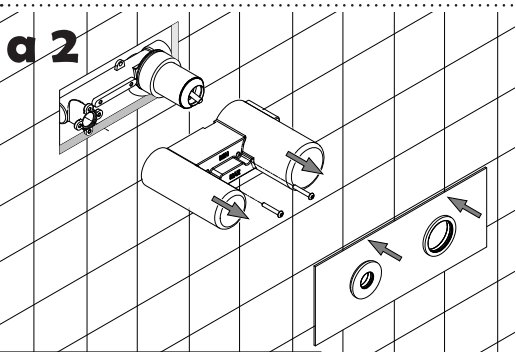
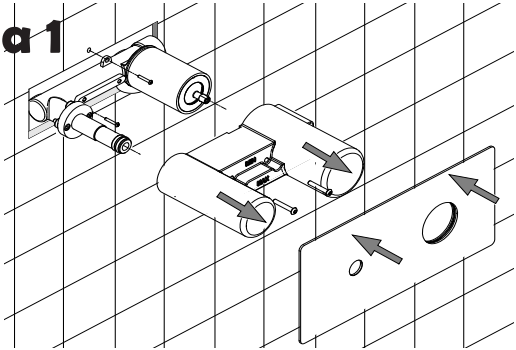
007..70

2
a

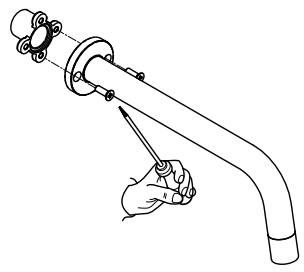
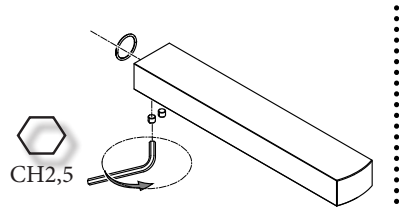
101
103



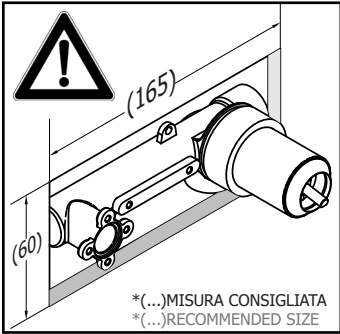
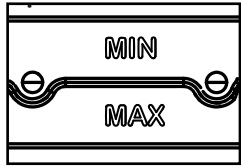
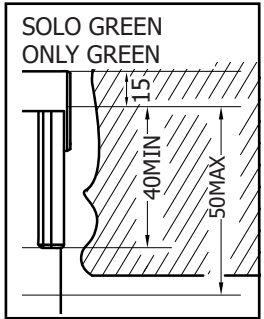
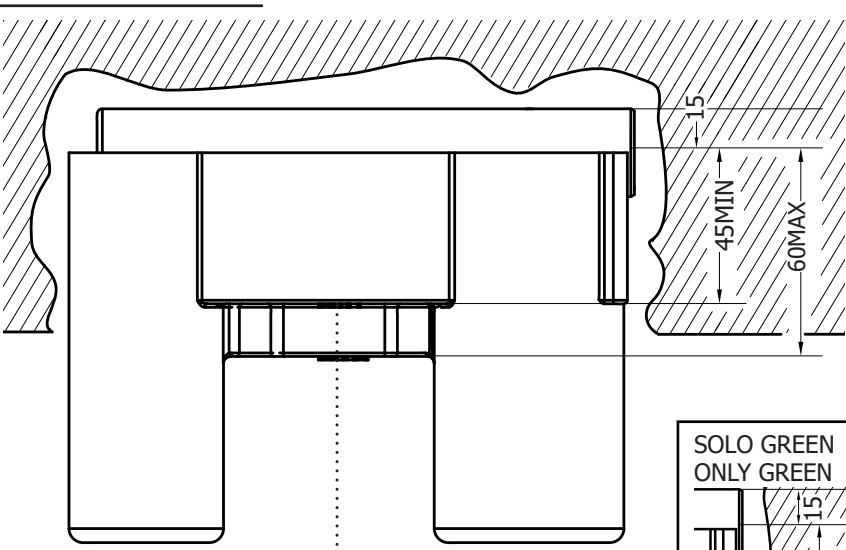
Installazione corpi
Bodies installation



Fissaggio Bocche
Spout Fixing

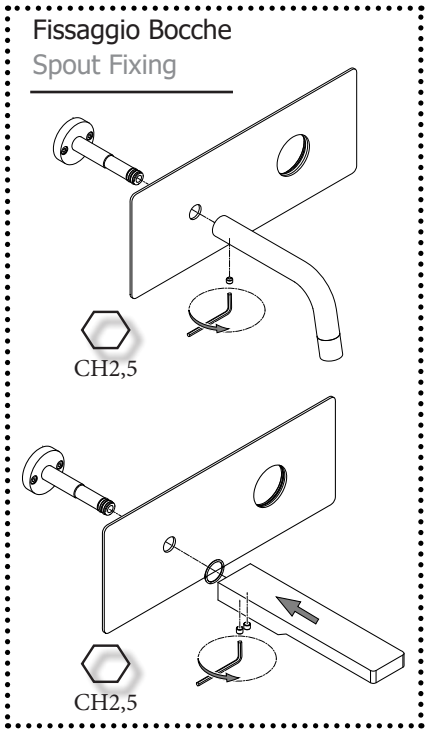
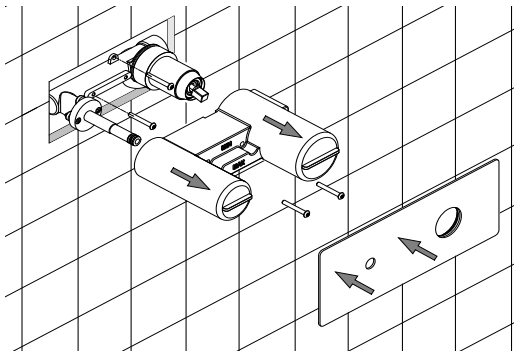


b

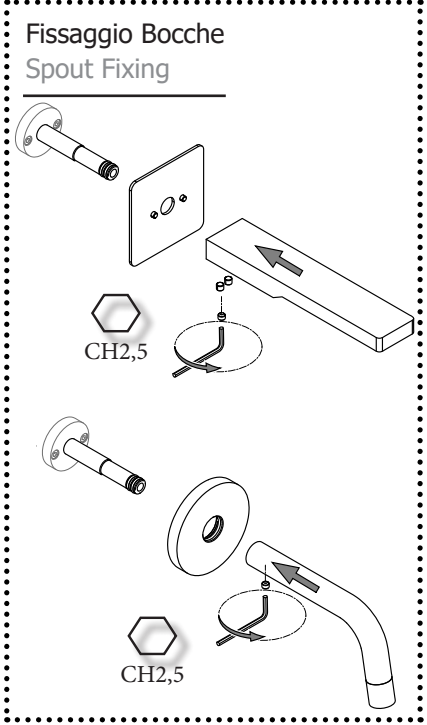
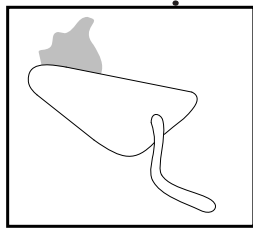
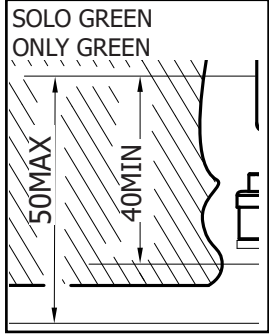
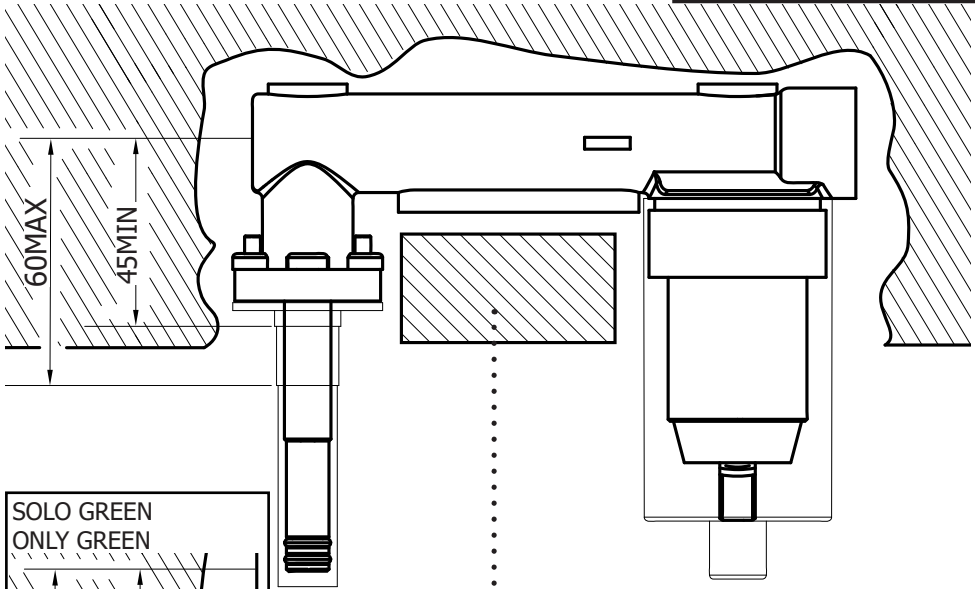


Installazione corpi
Bodies installation

b 1

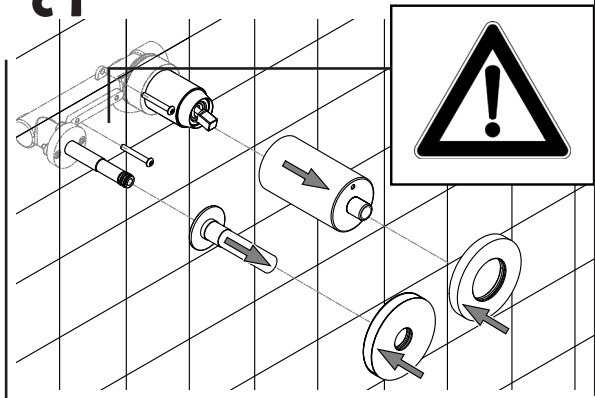


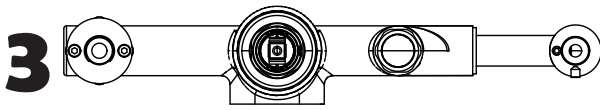
c



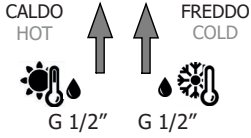
Installazione corpi
Bodies installation

c1

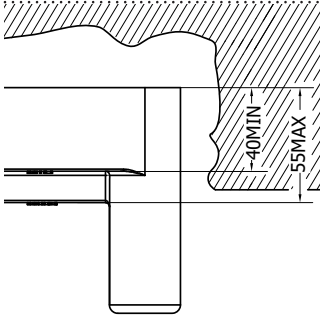




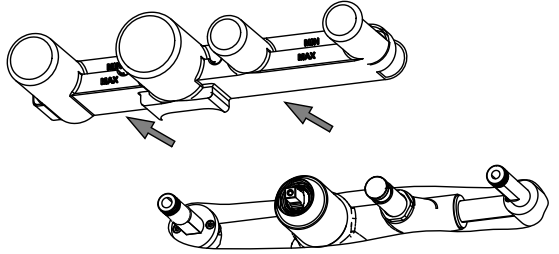
a



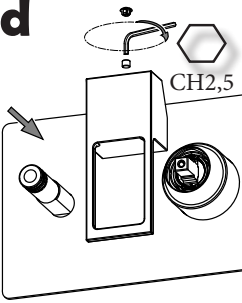
b



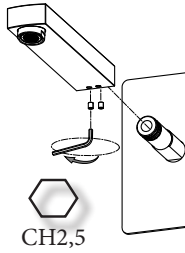
c



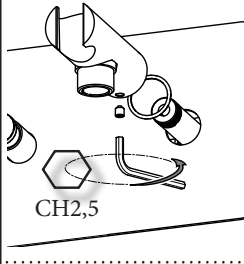
d



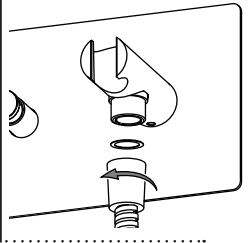
e



f.1

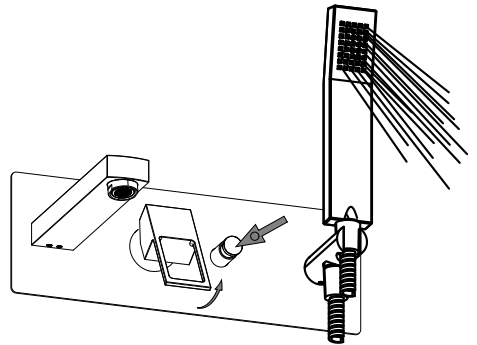
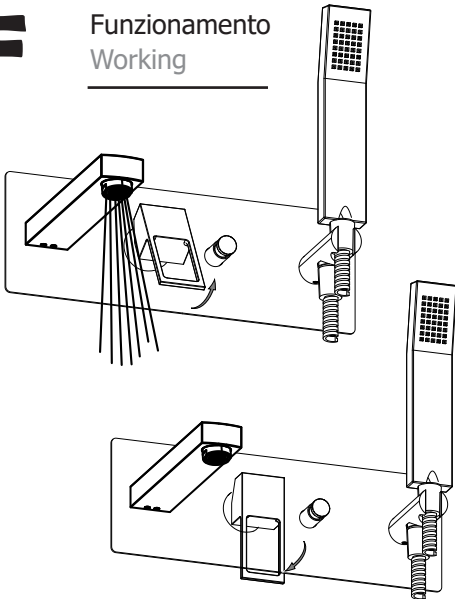


f.2



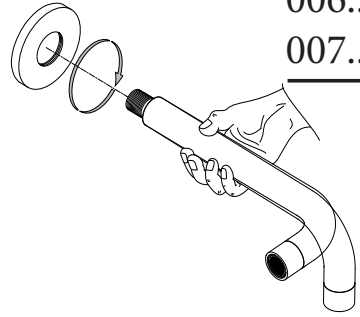
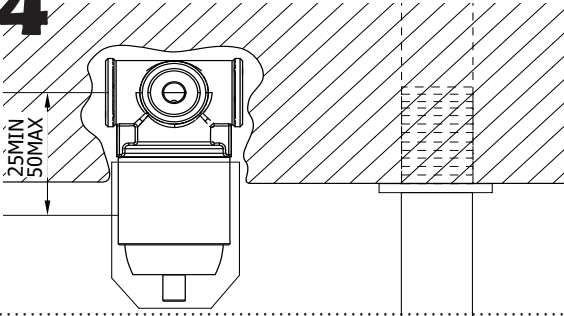
F

Funzionamento
Working



4

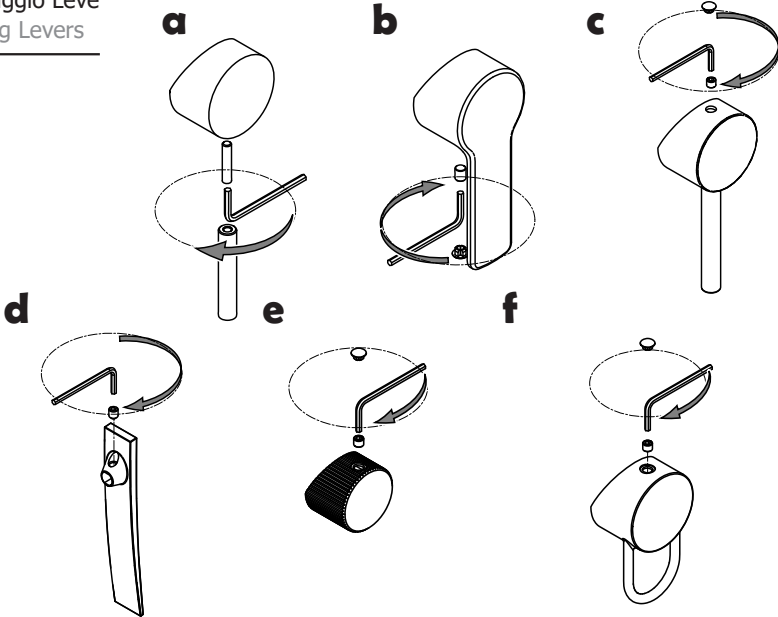
25MIN
50MAX



006..70

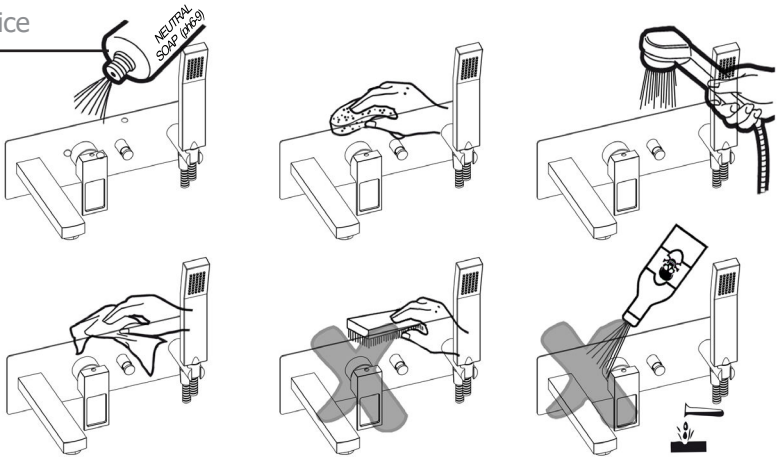
007..70

Fissaggio Leve Fixing Levers



M

Manutenzione Service

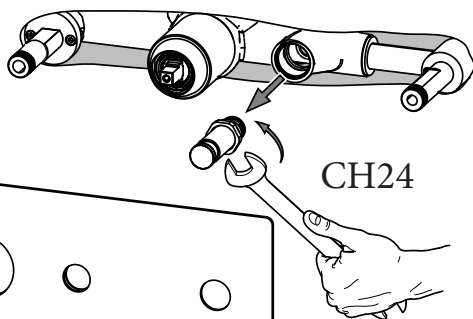
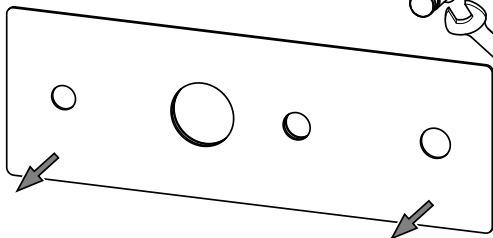
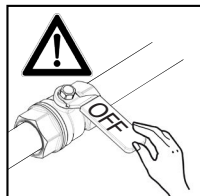




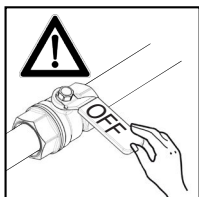
Sostituzione Deviatore
How to replace Diverter

001

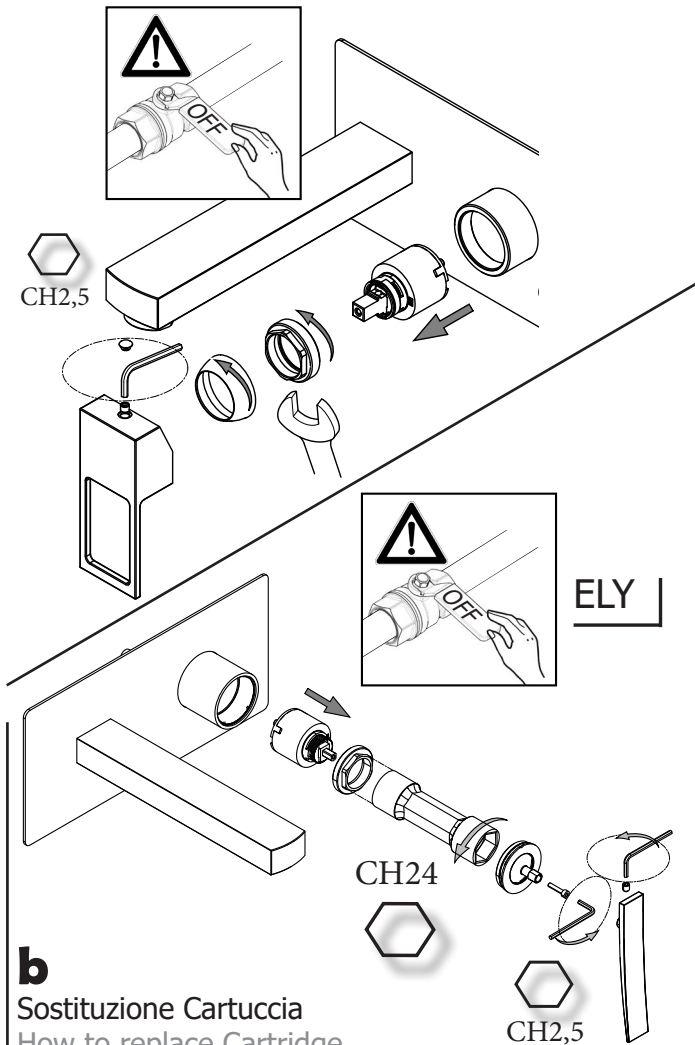
a



CH24



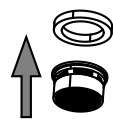
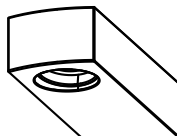
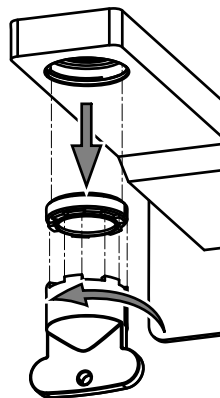
CH2,5



ELY

b

Sostituzione Cartuccia
How to replace Cartridge



c

Sostituzione Aeratore
How to replace Aerator