



---

# PRISMA

---

**I** **ISTRUZIONI DI MONTAGGIO**

**F** **INSTRUCTIONS DE MONTAGE**

**UK** **ASSEMBLY INSTRUCTIONS**

**E** **ISTRUCCIONES DE MONTAJE**

**P** **INSTRUÇÕES DE MONTAJEM**

**D** **MONTAGEANWEISUNGEN**

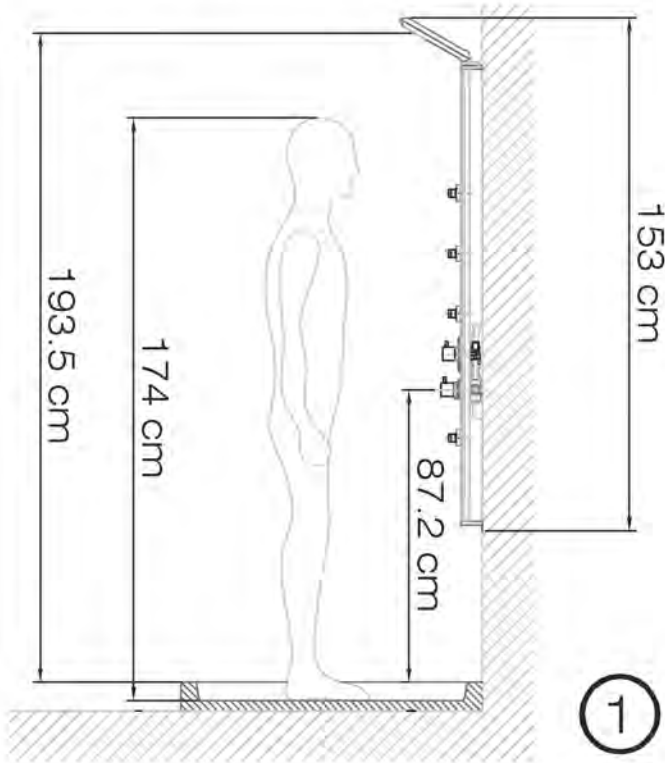
**NL** **MONTAGE-INSTRUKTIES**

**G** **ΟΔΗΓΙΕΣ ΣΥΝΑΡΜΟΛΟΓΗΣΗΣ**

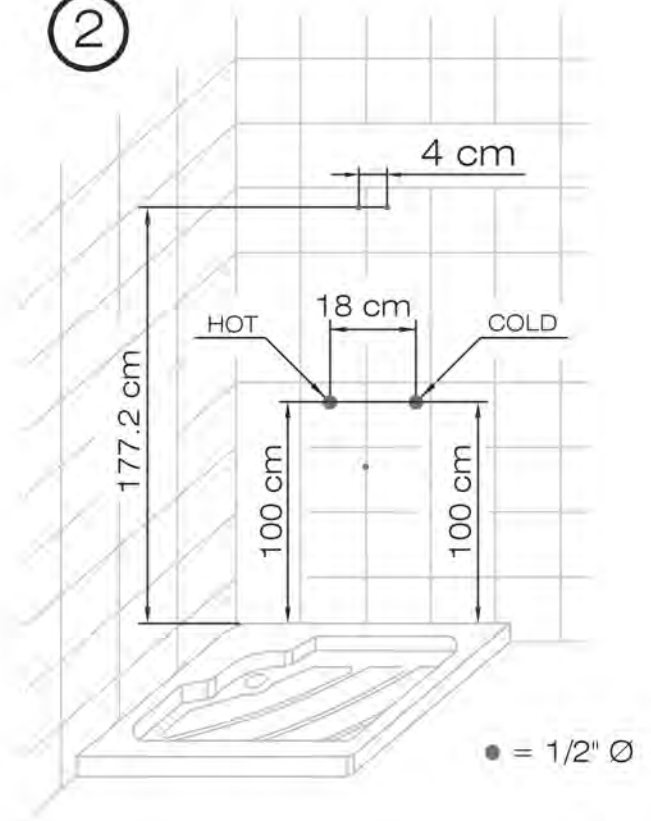
# PRISMA 140

(I) PARETE - (F) FACE - (UK) WALL - (E) PARED - (D) WAND - (NL) MUUR - (G) ΕΓΚΑΤΑΣΤΑΣΗ ΣΕ ΕΠΙΠΕΔΟ ΤΟΙΧΟ  
(P) DIREITA - (CZ) STĚNA - (PL) ŚCIANA - (SLO) STENA - (HU) FAL - (CRO) ZID - (BOS) ZID - (RUS) СТЕНА

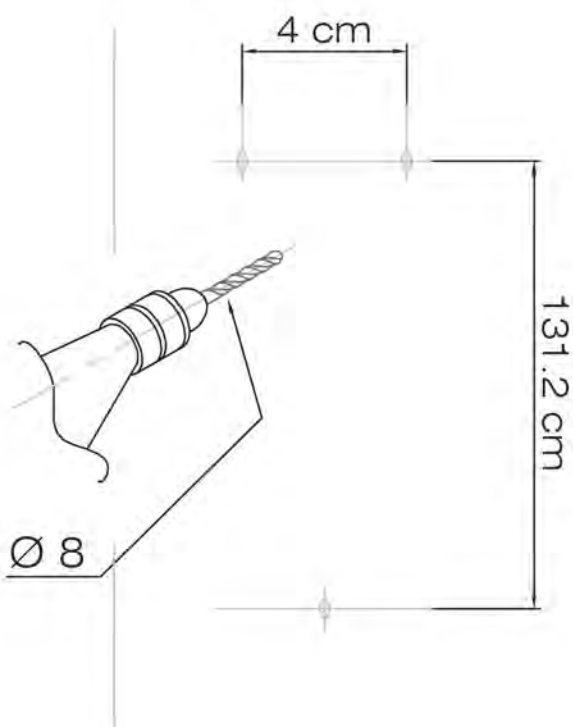
STANDARD



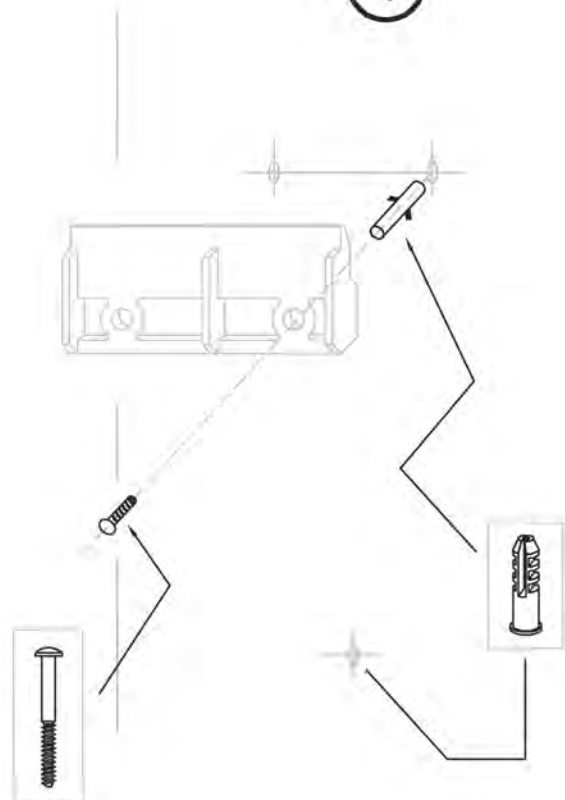
2



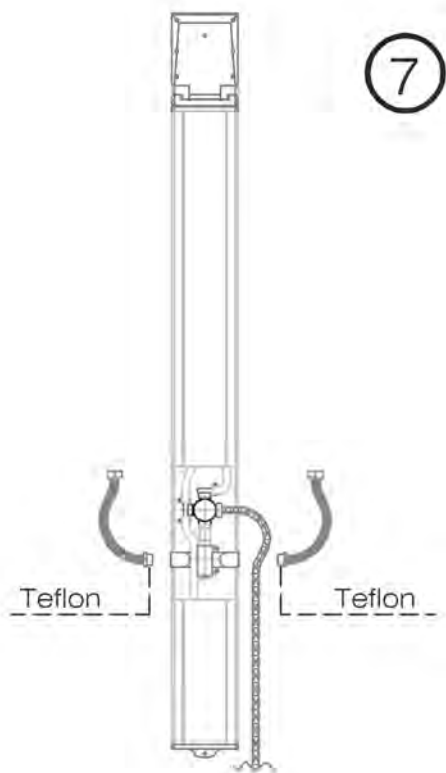
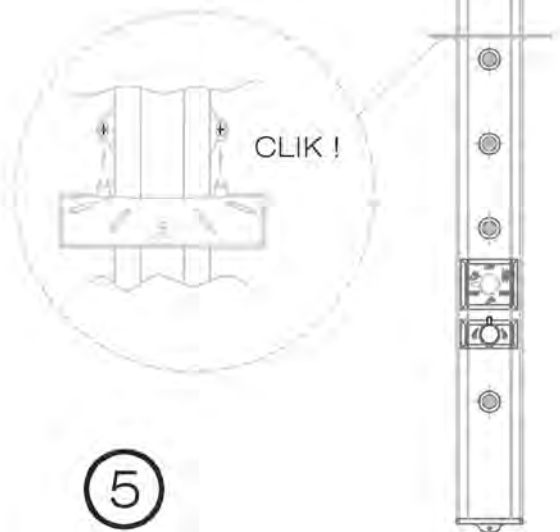
3



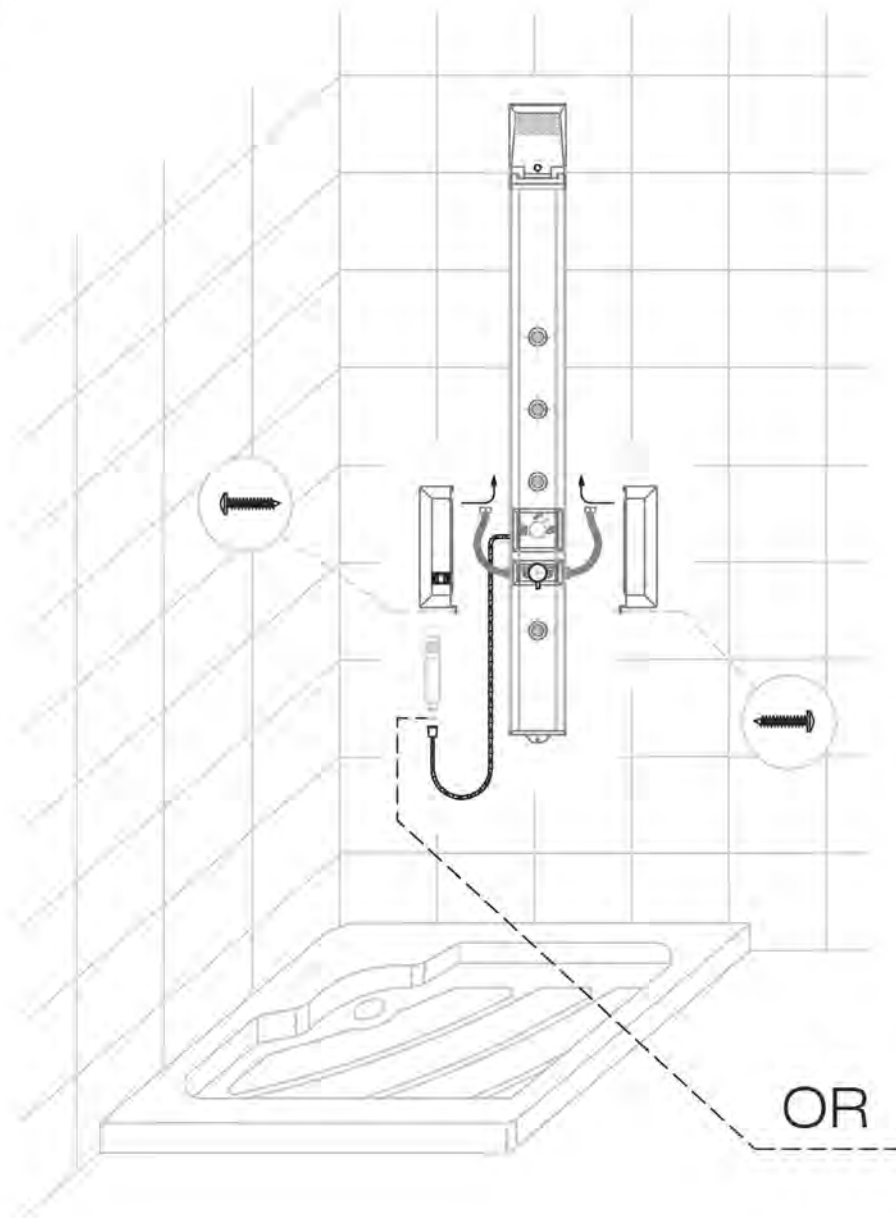
4



- (I) PORTA SAPONE REGOLABILE
- (F) PORTE SAVON REGLABLE
- (UK) ADJUSTABLE SOAP HOLDER
- (E) JABONERA REGULABLE
- (D) SEIFENSCHALE VERSTELLBAR
- (NL) ZEEPHOUDER
- (G) ΣΑΠΟΥΝΟΘΗΚΗ ΡΥΘΜΙΖΟΜΕΝΟΥ ΥΨΟΥΣ
- (P) SABONETEIRA REGULÁVEL
- (CZ) NASTAVITELNÁ MISKA NA MÝDLO
- (PL) REGULOWANA MYDELCZKA
- (SLO) PRESTAVLJIVA SKODELA ZA MILO
- (HU) ÁLLÍTHATÓ SZAPPANTARTÓ
- (CRO) PODESIVI DRŽAČ SAPUNA
- (BOS) PODESIVI DRŽAČ SAPUNA
- (RUS) РЕГУЛИРЕМАЯ МЫЛЬНИЦА



9



scatola cromata per versione ad angob non inclusa nella confezione - DISPONIBILE SU RICHIESTA

chrome plated box for corner version not included in the package - AVAILABLE UPON REQUEST

caja cromada para la version de esquina no incluida en la confeccion - DISPONIBLE POR REQUERIMIENTO


boite chromée pour la version de coin pas inclut dans l'emballage - DISPONIBLE SUR DEMANDE

chromabdeckung fur eckmontage liefern wir gerne auf wunsch nach.

verchromde afdekking voor montage in de hoek is niet bijgesloten. De verchromde afdekking voor hoekmontage is kosteloos te bestellen by uw leverancier.

L'IMBALLO INCLUDE  
 THE PACKAGING INCLUDES  
 L'EMBALLAGE INCLUT  
 EL EMBALAJE INCLUYE  
 IN DIESER VERPACKUNG IST ENTHALTEN  
 Η ΣΥΣΚΕΥΑΣΙΑ ΠΕΡΙΛΑΜΒΑΝΕΙ

1PR



1 x ISTRUZIONI DI MONTAGGIO  
 1 x ASSEMBLY INSTRUCTIONS  
 1 x NOTICE DE MONTAGE  
 1 x INSTRUCCIONES DE MONTAJE  
 1 x MONTAGEANLEITUNG  
 1 x ΟΔΗΓΙΕΣ ΣΥΝΑΡΜΟΛΟΓΗΣΗΣ

1x

2PR



1x

1 x SCATOLA CROMATA PER PARETE  
 1 x CHROME BOX FOR FLAT WALL  
 1 x BOITE CHROMEE POUR MUR  
 1 x CAJA CROMADA PARA PARED  
 1 x CHROMBOX FÜR WAND  
 1 x ΚΟΥΤΙ ΧΡΩΜΕ ΓΙΑ ΕΠΙΠΕΔΟ ΤΟΙΧΟ

3PR



1x

1 x SCATOLA CROMATA PER PARETE  
 1 x CHROME BOX FOR FLAT WALL  
 1 x BOITE CHROMEE POUR MUR  
 1 x CAJA CROMADA PARA PARED  
 1 x CHROMBOX FÜR WAND  
 1 x ΚΟΥΤΙ ΧΡΩΜΕ ΓΙΑ ΕΠΙΠΕΔΟ ΤΟΙΧΟ

5DE



1x

1 x DOCCIA  
 1 x SHOWERHEAD  
 1 x DOUCHETTE  
 1 x DUCHA  
 1 x HANDBRAUSE  
 1 x ΝΤΟΥΣ


4PR



1x

1 x SUPPORTO PER FISSAGGIO A PARETE  
 1 x FLAT FIXING HOLDER  
 1 x SUPPORT POUR FIXATION A MUR  
 1 x SOPORTE PARA FIJACIÓN A PARED  
 1 x HALTER FÜR DIE WANDMONTAGE  
 1 x ΣΤΗΡΙΓΜΑΤΑ ΕΠΙΤΟΙΧΗΣ ΕΓΚ/ΣΗΣ

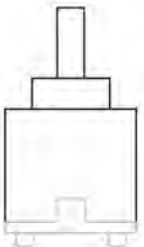
17DE



1x

1 x SOFFIONE  
 1 x OVERHEAD SHOWER  
 1 x DOUCHETTE HAUTE  
 1 x DUCHA REGADERA  
 1 x Kopfbrause  
 1 x Ντουζ

13DE



1x

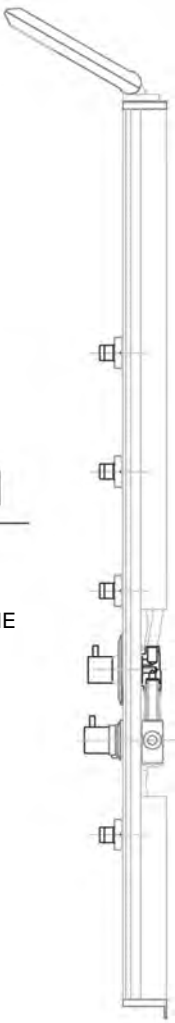
1 x CARTUCCIA MONOCOMANDO  
 1 x MONO-LEVER CARTRIDGE  
 1 x CARTOUCHE MITIGEUR MÉCANIQUE  
 1 x CARTUCHO MONOMANDO  
 1 x Einhebelmischer Kartusche  
 1 x Μηχανισμός

5PR



2x

2 x TUBI ACQUA CALDA E FREDDA  
 2 x HOT AND COLD WATER HOSES  
 2 x TUYAUX EAU CHAUDE ET FROIDE  
 2 x TUBOS AGUA FRIA Y CALIENTE  
 2 x PANZERSCHLÄUCHE FÜR WARM UND KALTWASSERANSCHLUSS  
 2 x ΣΤΙΠΑΛΑ ΖΕΣΤΟΥ & ΚΡΟΥΥ ΝΕΡΟΥ



x 1


1 x COLONNA DOCCIA  
 1 x SHOWER PANEL  
 1 x COLONNE DE DOUCHE  
 1 x PANEL DE DUCHA  
 1 x DUSCHSAULE  
 1 x ΣΤΗΛΗ ΝΤΟΥΣ



1x

1 x FLESSIBILE OTTONE PER DOCCIA  
 1 x BRASS HOSE FOR SHOWERHEAD  
 1 x FLEXIBLE EN LAITON POUR DOUCHETTE  
 1 x FLEXY EN LATÓN PARA DUCHA  
 1 x SCHLAUCH FÜR DIE HANDBRAUSE (MESSING)  
 1 x ΣΤΙΠΑΛΑ

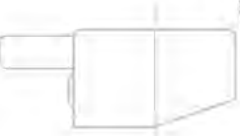
4DE



1x

6PR

1 x PORTASAPONE  
 1 x SOAP HOLDER  
 1 x PORTE-SAVON  
 1 x JABONERA  
 1 x ABLAGE  
 1 x ΣΑΠΟΥΝΟΘΗΚΗ



1x

14DE

1 x MANIGLIA DEVIATORE  
 1 x DIVERTER HANDLE  
 1 x POIGNÉE INVERSEUR  
 1 x MANETA DESVIADOR  
 1 x Umsteller  
 1 x Λαβή εκτροπέα



1x

12DE

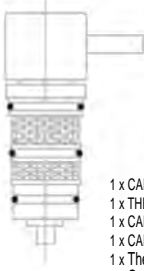
1 x MANIGLIA RUBINETTO MONOCOMANDO  
 1 x MONO-LEVER HANDLE  
 1 x POIGNÉE MITIGEUR MÉCANIQUE  
 1 x MANETA MONOMANDO  
 1 x Einhebelmischer  
 1 x Λαβή



4x

8DE

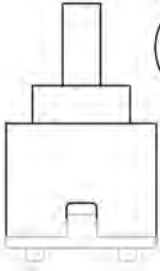
4 x TESTINA IDROMASSAGGIO  
 4 x HYDROMASSAGE JET  
 4 x BUSE HYDROMASSAGE  
 4 x JET HIDROMASAJE  
 4 x Massagedüsen  
 4 x Jet Υδρομασάζ



1x

15DE

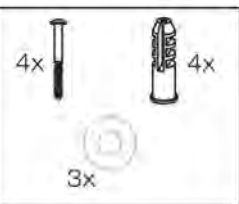
1 x CARTUCCIA TERMOSTATICO  
 1 x THERMOSTATIC CARTRIDGE  
 1 x CARTOUCHE THERMOSTATIQUE  
 1 x CARTUCHO TERMOSTÁTICO  
 1 x Thermostatkartusche  
 1 x Θερμοστατικός μηχανισμός



1x

16DE

1 x CARTUCCIA DEVIATORE  
 1 x DIVERTER CARTRIDGE  
 1 x CARTOUCHE INVERSEUR  
 1 x CARTUCHO DESVIADOR  
 1 x Umsteller Kartusche  
 1 x Μηχανισμός εκτροπέα



4x

4x

3x

1x

11DE

1 x SACCHETTO  
 1 x BAG  
 1 x SACHET  
 1 x BOLSA  
 1 x BEUTEL  
 1 x ΣΑΚΟΥΛΑΚΙ



**DROP**

---

# KIT ANGOLARE PRISMA 140/185

---

**I** **ISTRUZIONI DI MONTAGGIO**

**F** **INSTRUCTIONS DE MONTAGE**

**UK** **ASSEMBLY INSTRUCTIONS**

**E** **ISTRUCCIONES DE MONTAJE**

**P** **INSTRUÇÕES DE MONTAJEM**

**D** **MONTAGEANWEISUNGEN**

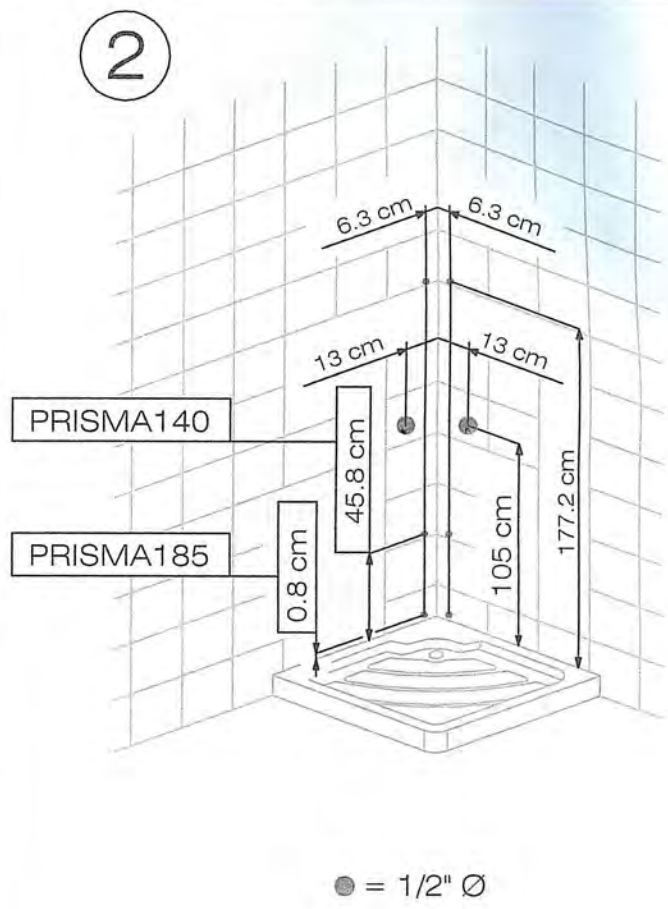
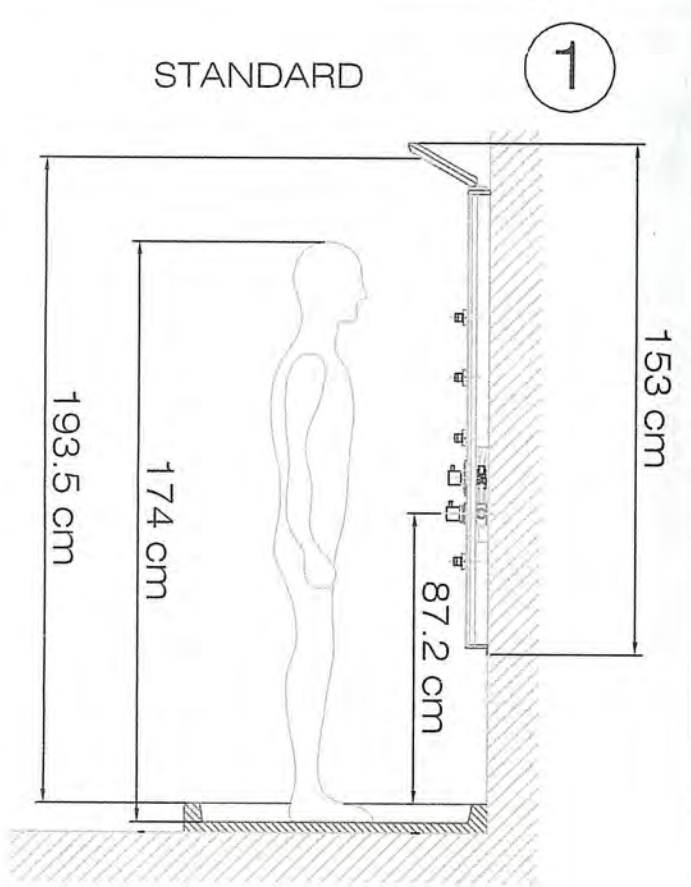
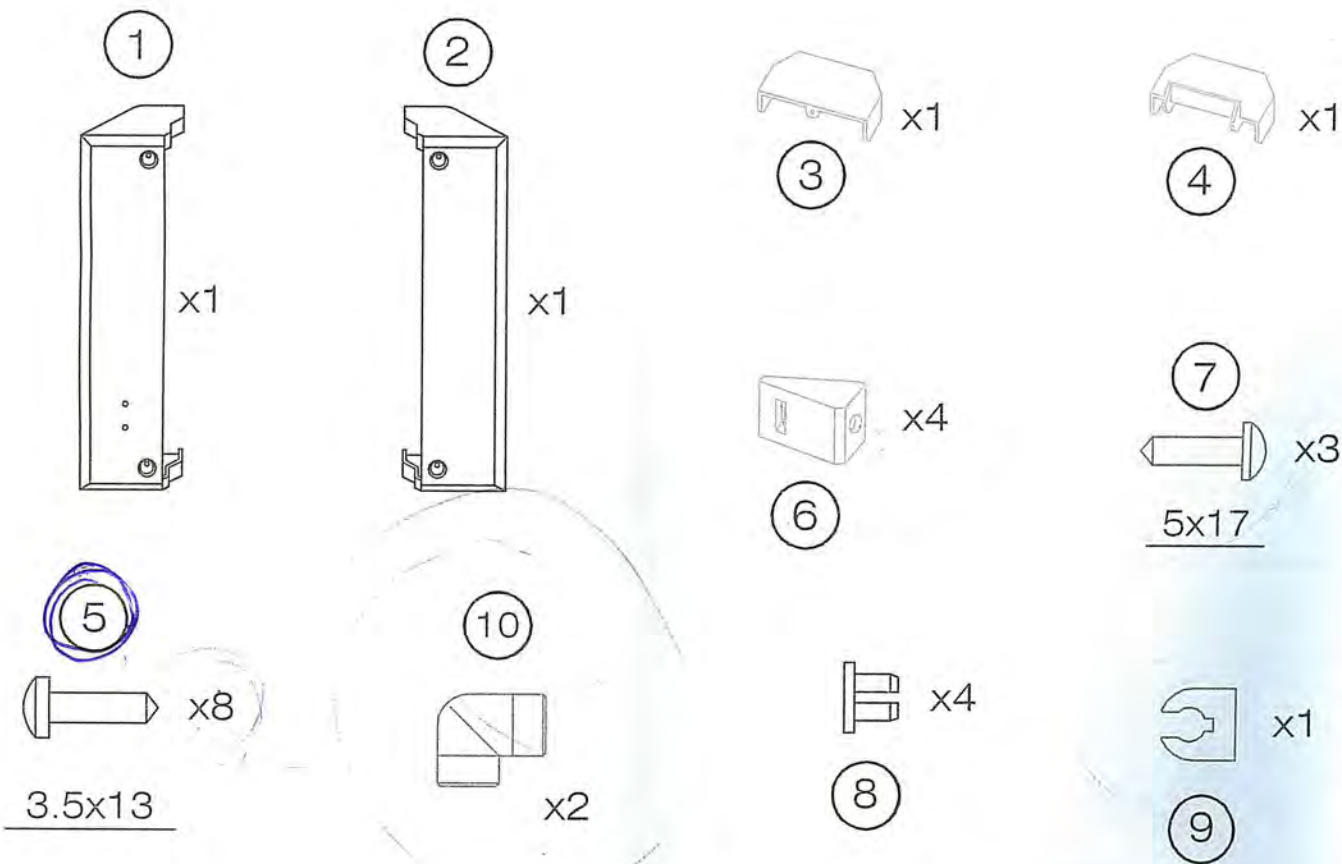
**NL** **MONTAGE-INSTRUKTIES**

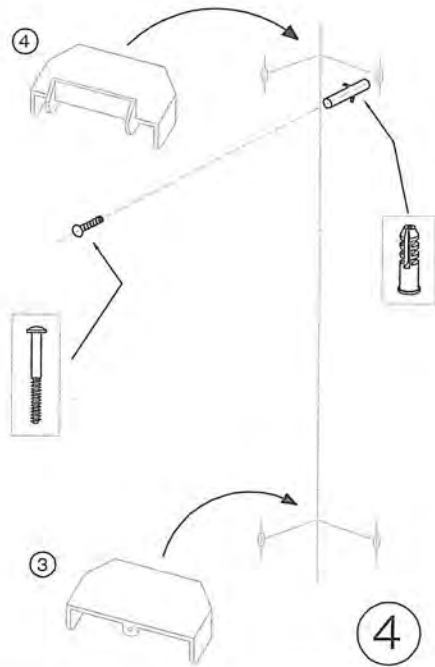
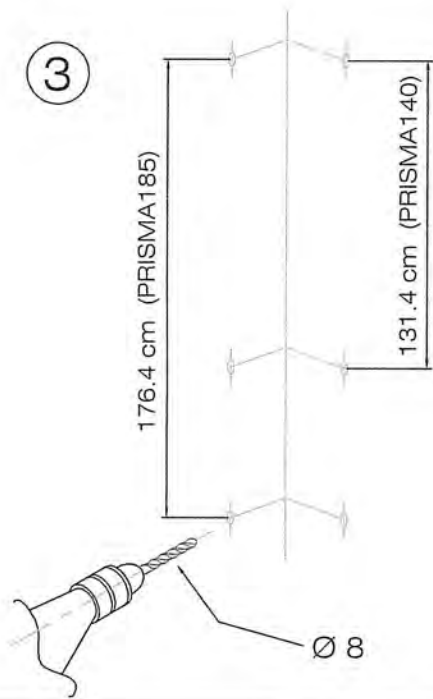
**G** **ΟΔΗΓΙΕΣ ΣΥΝΑΡΜΟΛΟΓΗΣΗΣ**



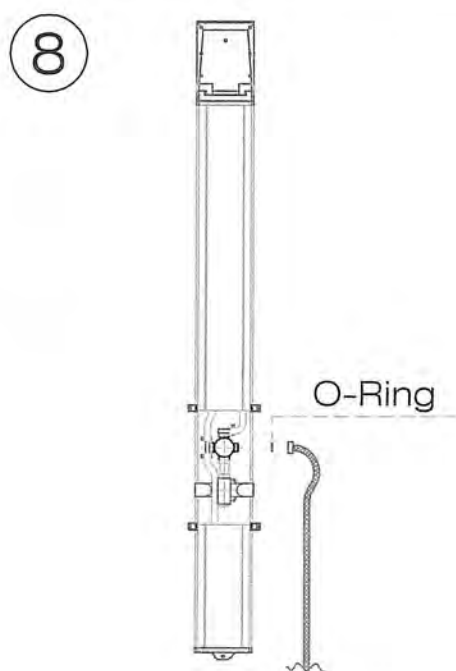
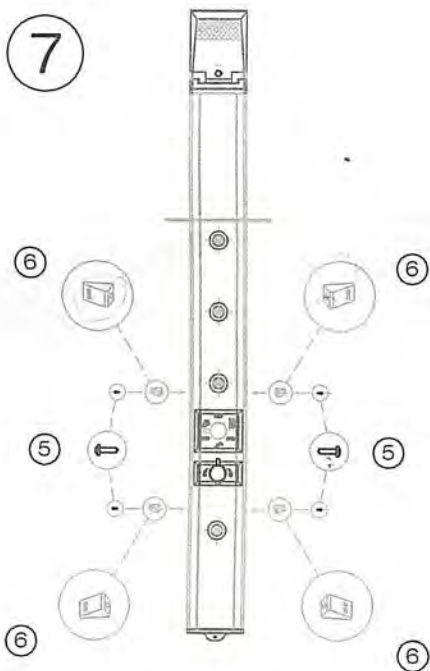
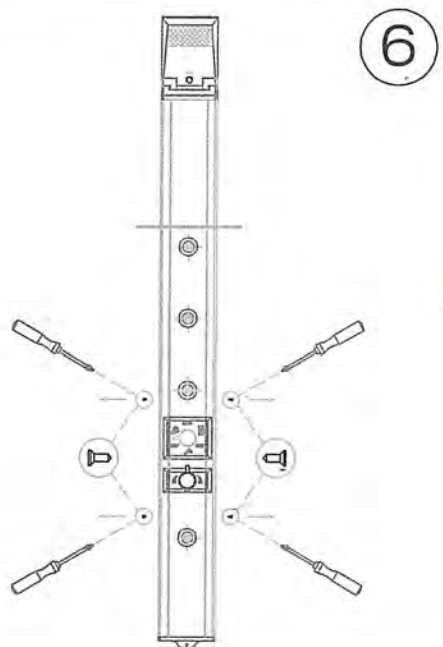
- I Montaggio ad angolo Prisma 140/185 con monocomando
- F Montage de coin Prisma 140/185 avec mitigeur mécanique
- UK Corner assembly of Prisma 140/185 with monolever mixer
- E Montaje de esquina Prisma 140/185 con monomando
- D Eckmontage für Prisma 140/185 mit Einhebelmischer
- NL Hoekmontage voor Prisma 140/185 met eenhendelmengkraan
- G Γωνιακή Τοποθέτηση Prisma 140/185 με μπαταρία ενός λεβιέ
- P MONTAGEM DE ANGULO PRISMA 140/185 COM MONOCOMANDO

- CZ Rohová montáž pro Prisma 140/185 s pákovou baterií
- PL Montaż w narożniku Prisma 140/185 z mieszaczem ceramicznym
- SLO Kotna montaža Prisma 140/185 z enoročno armaturo
- HU Sarokba szerelhető Prizma 140/185 egykaros csapteleppel
- CRO Set za kutnu montažu Prisme 140/185 sa jednoručnom mješalicom
- BOS Kutna montaža za Prizmu 140/185 sa umetnutom miješalicom
- RUS Угловой монтаж призмы 140/185 с однорычажной мешалкой
- BUL ПРИЗМА 140/185 с едноръкохватков смесител за ъглов монтаж

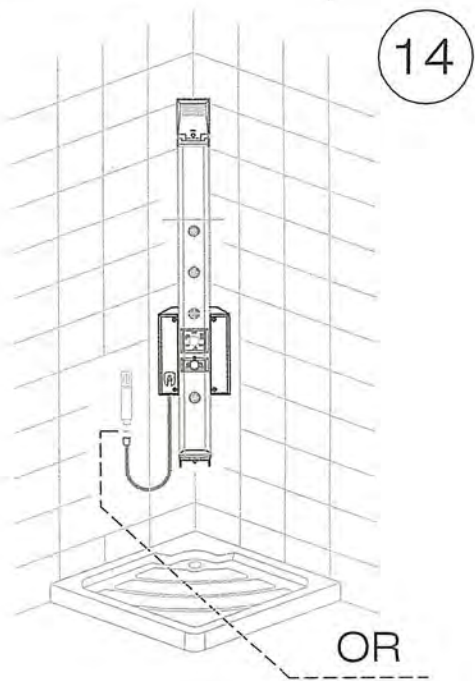
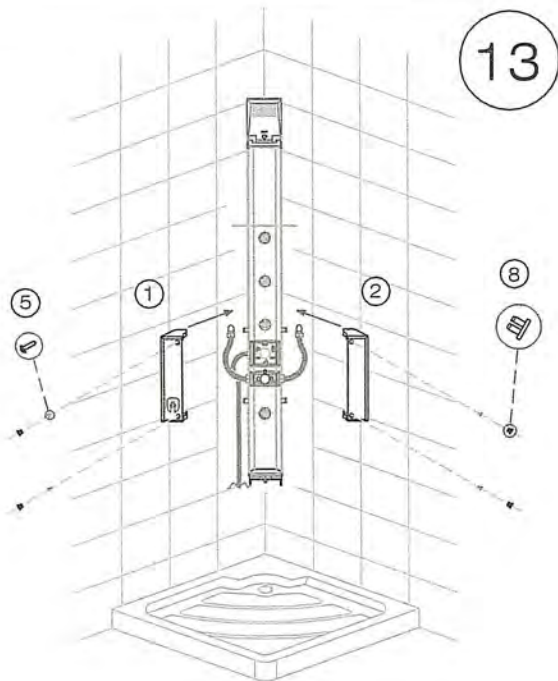
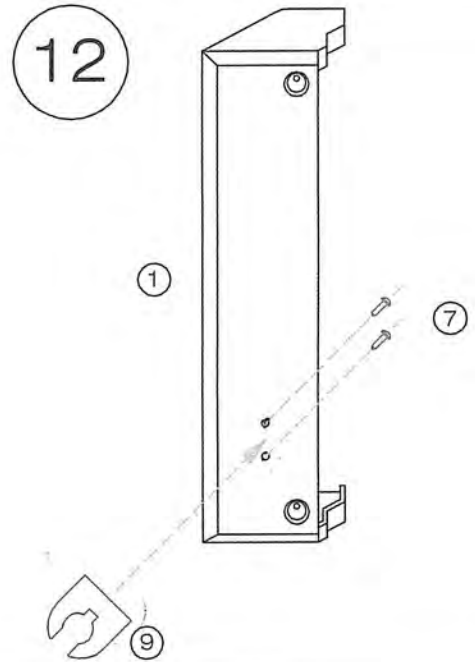
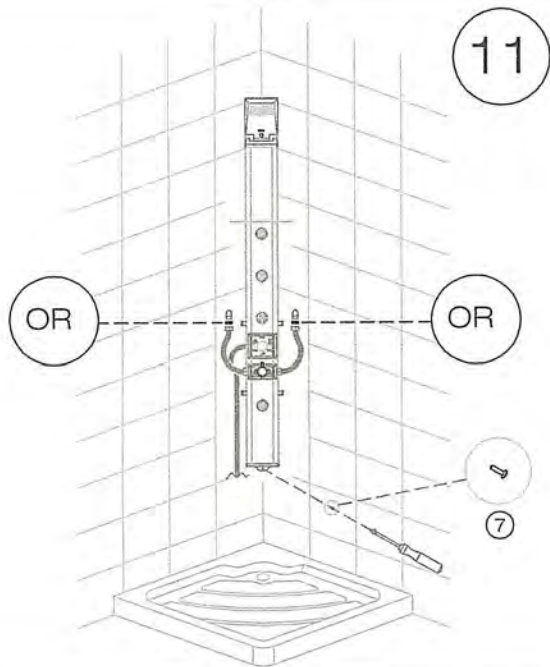
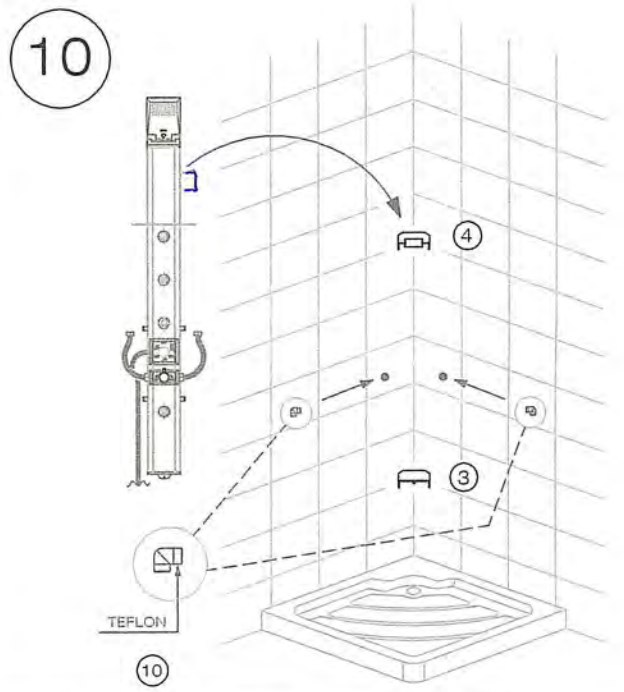
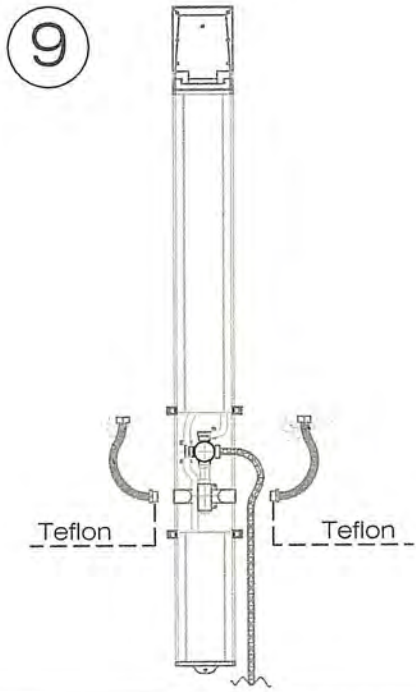




- (I) PORTA SAPONE REGOLABILE
- (F) PORTE SAVON REGLABLE
- (UK) ADJUSTABLE SOAP HOLDER
- (E) JABONERA REGULABLE
- (D) SEIFENSCHALE VERSTELLBAR
- (NL) ZEEPHOUDER
- (G) ΣΑΠΟΥΝΟΣΠΟΓΓΟΘΗΚΗ ΡΥΘΜΙΖΟΜΕΝΟΥ ΥΨΟΥΣ
- (P) SABONETEIRA REGULÁVEL
- (CZ) NASTAVITELNÁ MISKA NA MÝDLO
- (PL) REGULOWANA MYDELNICZKA
- (SLO) PRESTAVLJIVA SKODELA ZA MILO
- (HU) ÁLLÍTHATÓ SZAPPANTARTÓ
- (CRO) PODESIVI DRŽAČ SAPUNA
- (BOS) PODESIVI DRŽAČ SAPUNA
- (RUS) РЕГУЛИРУЕМАЯ МЫЛЬНИЦА

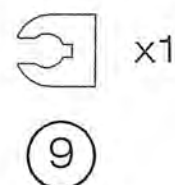
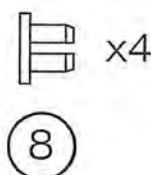
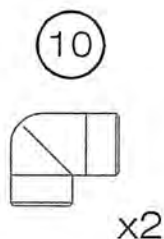
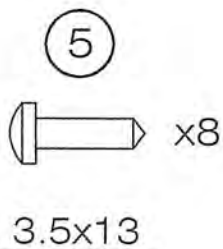
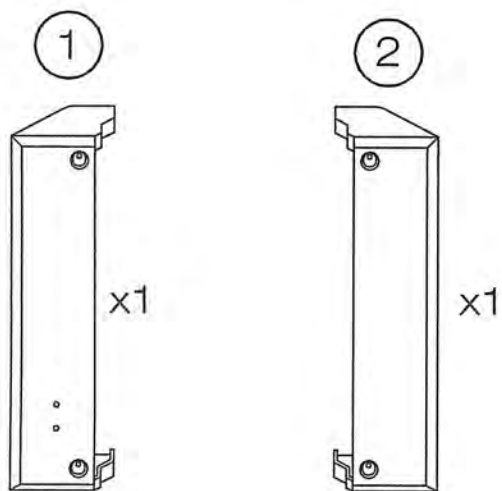






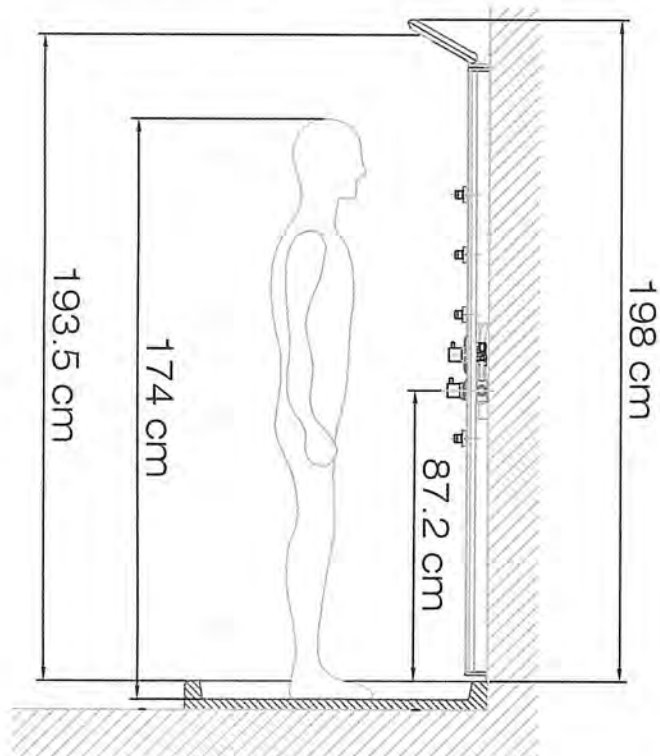
**I** Montaggio ad angolo Prisma 140/185 con termostatico  
**F** Montage angle Prisma 140/185 avec mitigeur thermostatique  
**UK** Corner assembly of Prisma 140/185 with thermostatic mixer  
**E** Montaje de esquina Prisma 140/185 con termostático  
**D** Eckmontage für Prisma 140/185 mit Thermostatarmatur  
**NL** Hoekmontage voor Prisma 140/185 met thermostaatkraan  
**G** Γωνιακή Τοποθέτηση Prisma 140/185 με θερμοστατική μπαταρία  
**P** MONTAGEM DE ANGULO PRISMA 140/185 COM TERMOSTATICA

**CZ** Rohová montáž pro Prisma 140/185 s termostatickou baterií  
**PL** Montaż w narożniku Prisma 140/185 z baterią termostaticzną  
**SLO** Kotna montaža za armaturo Prisma 140/185 s termostatsko baterijo  
**HU** Sarokba szerelhető Prizma 140/185 termosztátos csapteleppel  
**CRO** Set za kutnu montažu Prisme 140/185 sa termostatskom mješalicom  
**BOS** Kutna montaža za Prizmu 140/185 sa termostatnom armaturom  
**RUS** Угловой монтаж призмы 140/185 с термостатом  
**BUL** ПРИЗМА 140/185 с термостат за ъглов монтаж

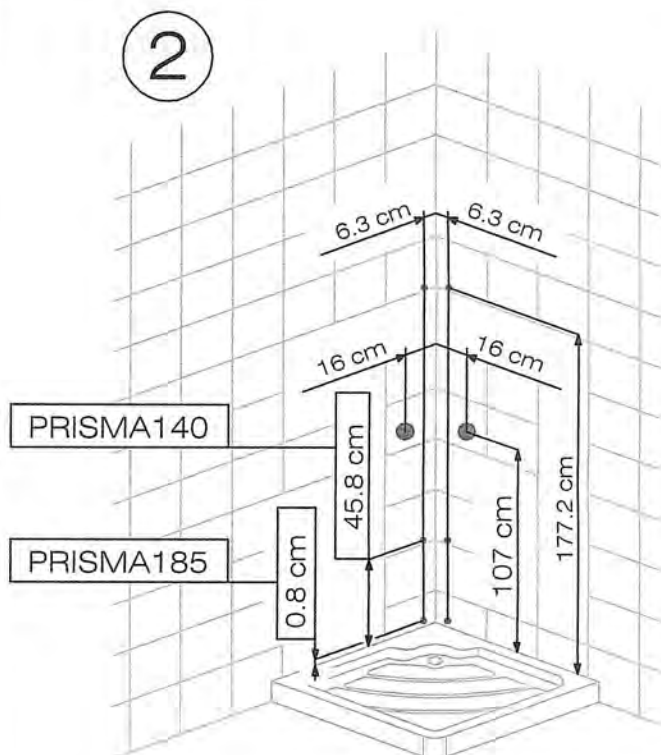


STANDARD

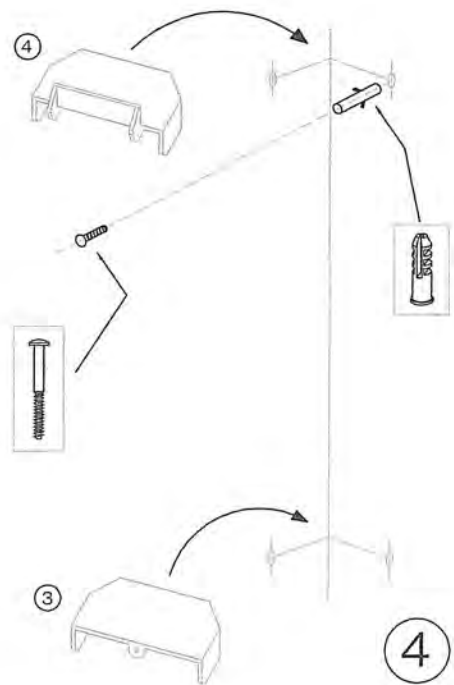
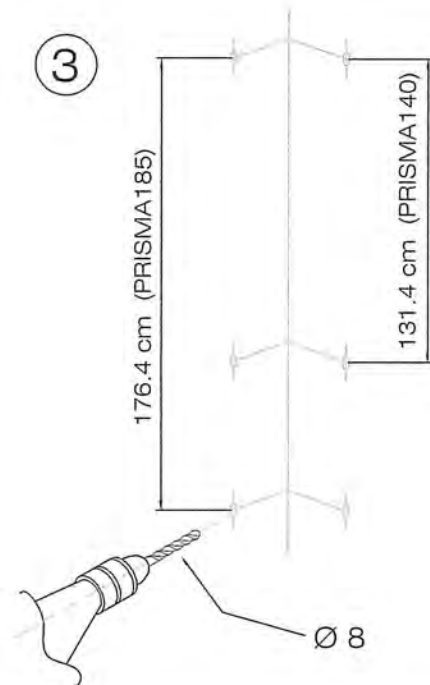
1



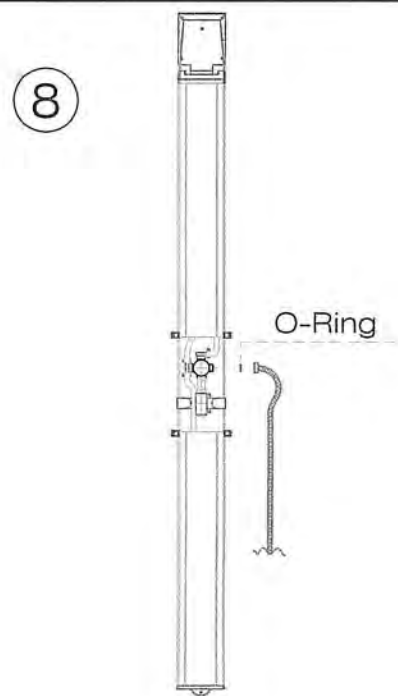
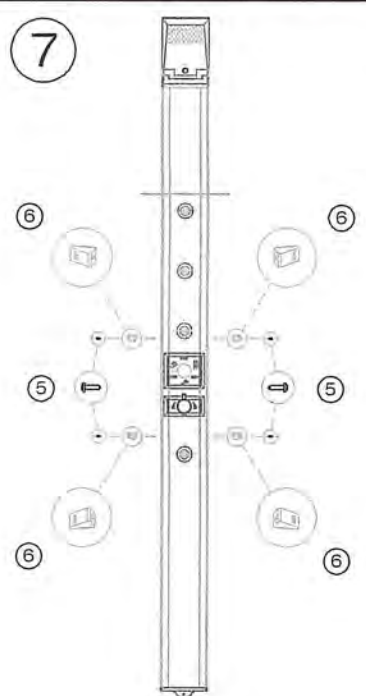
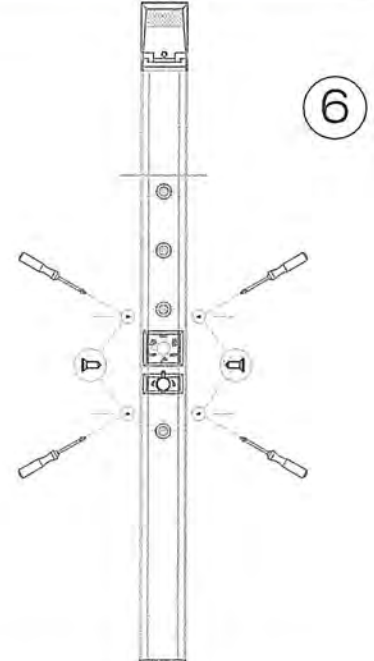
2

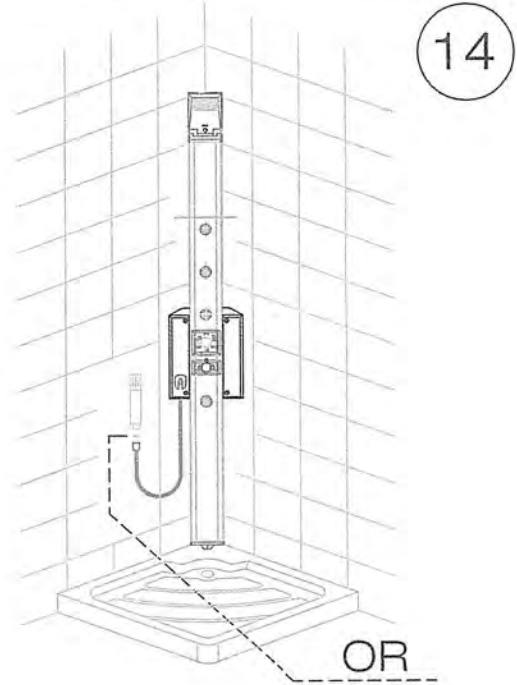
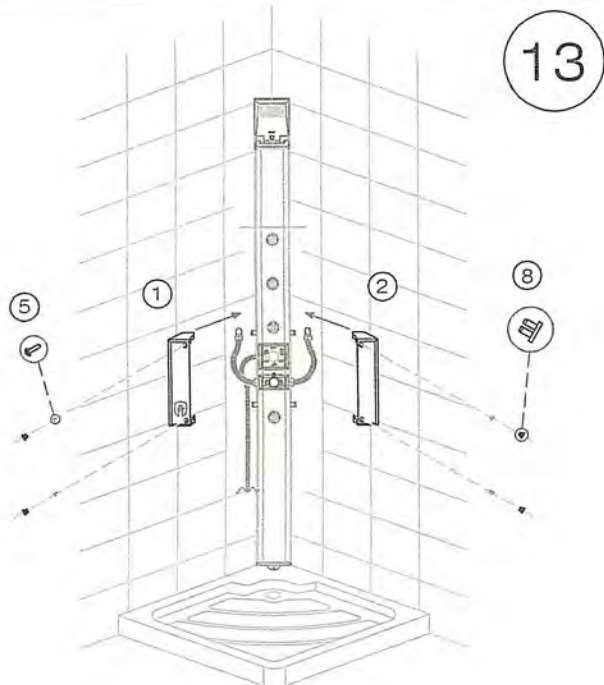
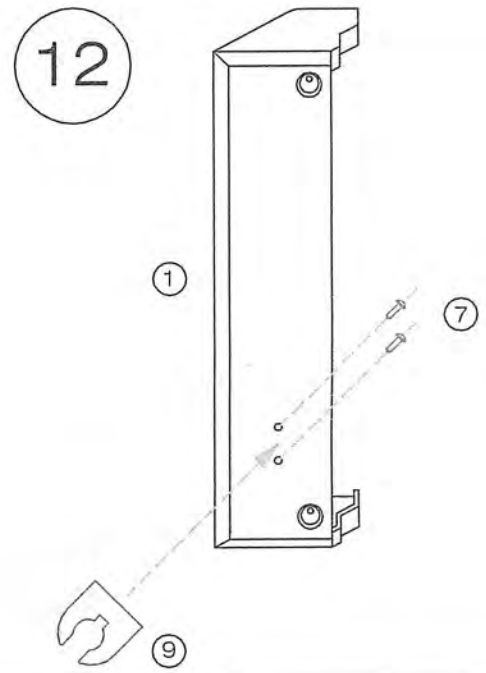
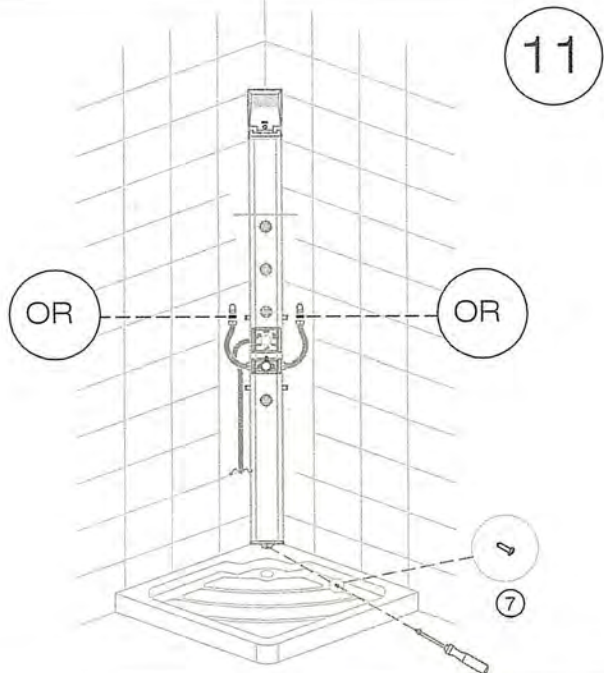
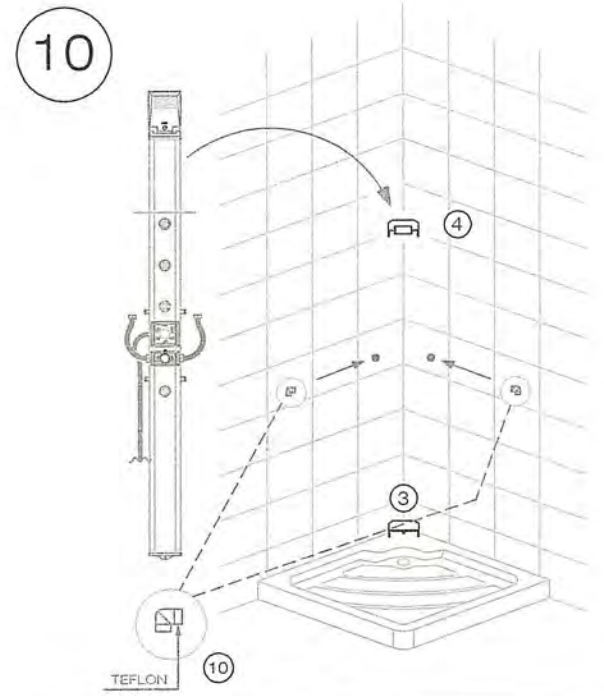
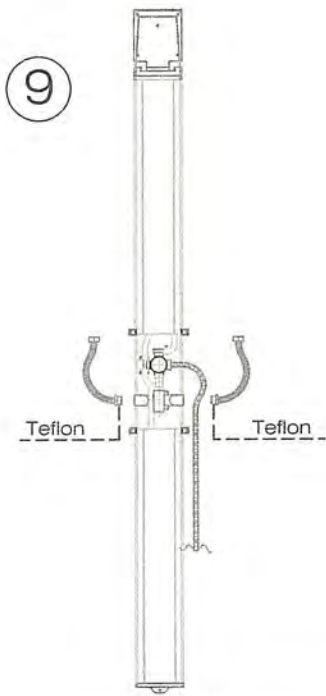


● = 1/2" Ø

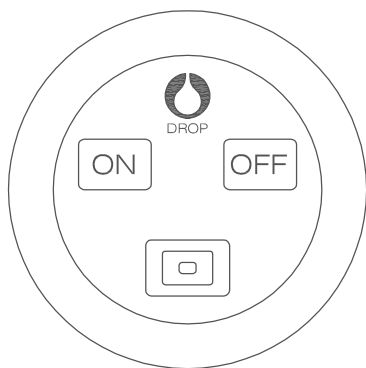


- (I) PORTA SAPONE REGOLABILE
- (F) PORTE SAVON REGLABLE
- (UK) ADJUSTABLE SOAP HOLDER
- (E) JABONERA REGULABLE
- (D) SEIFENSCHALE VERSTELLBAR
- (NL) ZEERHOUDEUR
- (G) ΣΑΠΟΥΝΟΣΠΟΓΓΟΘΗΚΗ ΡΥΘΜΙΖΟΜΕΝΟΥ ΥΨΟΥΣ
- (P) SABONETEIRA REGULÁVEL
- (CZ) NASTAVITELNÁ MISKA NA MÝDLO
- (PL) REGULOWANA MYDELNICZKA
- (SLO) PRESTAVLJIVA SKODELA ZA MILO
- (HU) ÁLLÍTHATÓ SZAPPANTARTÓ
- (CRO) PODESIVI DRŽAČ SAPUNA
- (BOS) PODESIVI DRŽAČ SAPUNA
- (RUS) РЕГУЛИРУЕМАЯ МЫЛЬНИЦА






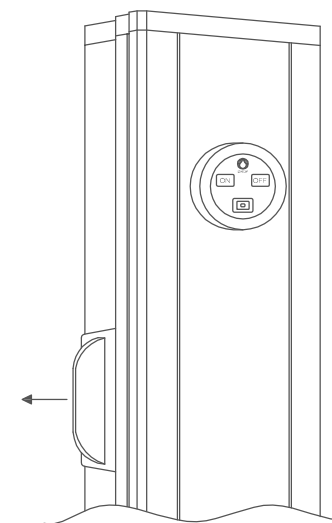
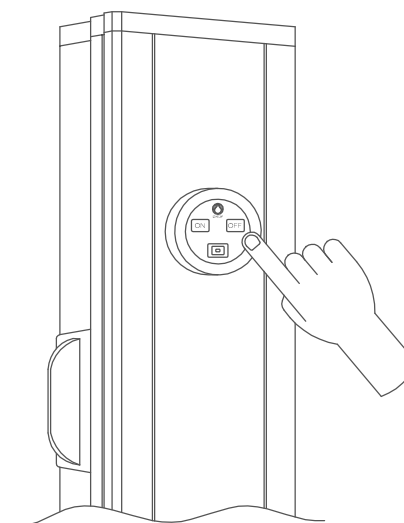
## Istruzioni di funzionamento CROMOTERAPIA



 TASTO ON: Premere il pulsante per accendere la cromoterapia

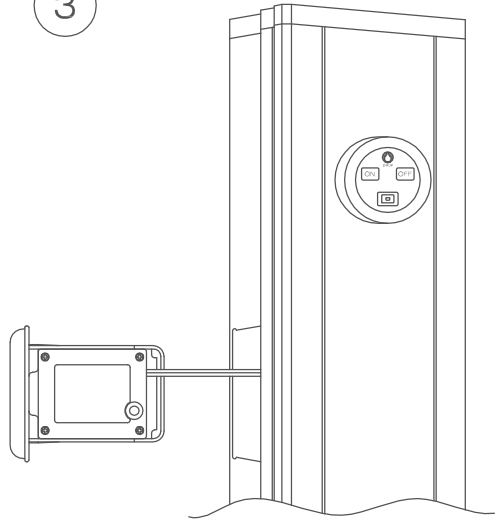
 TASTO OFF: Premere il pulsante per spegnere la cromoterapia

 TASTO MODE: All'accensione della cromoterapia viene eseguita la funzione arcobaleno. Premere il pulsante MODE per selezionare i colori: giallo, verde, blu, azzurro, viola, bianco, rosso, arcobaleno. Terminata la sequenza si ripete il ciclo

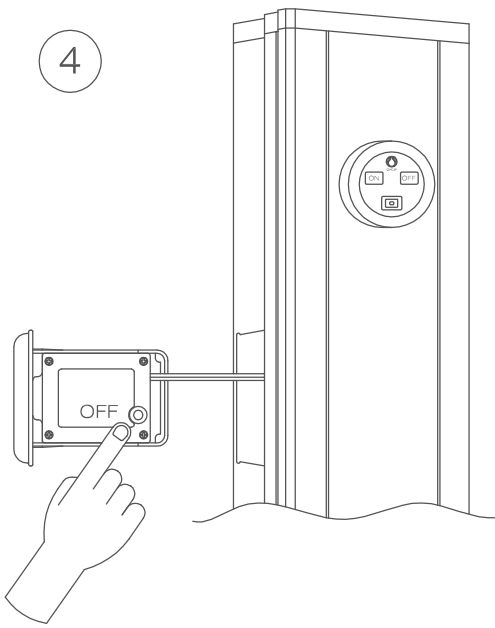




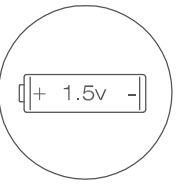
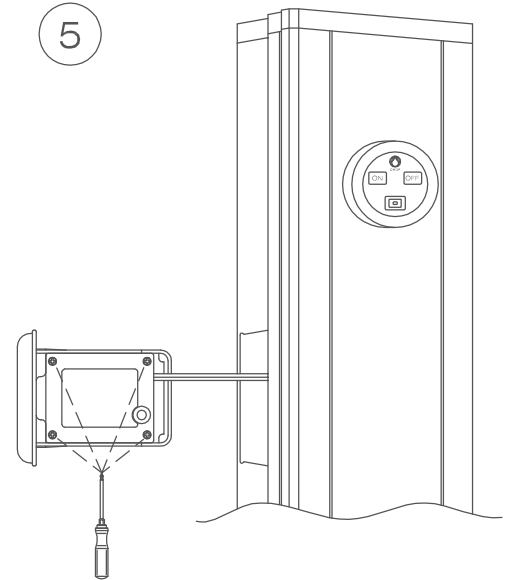
3



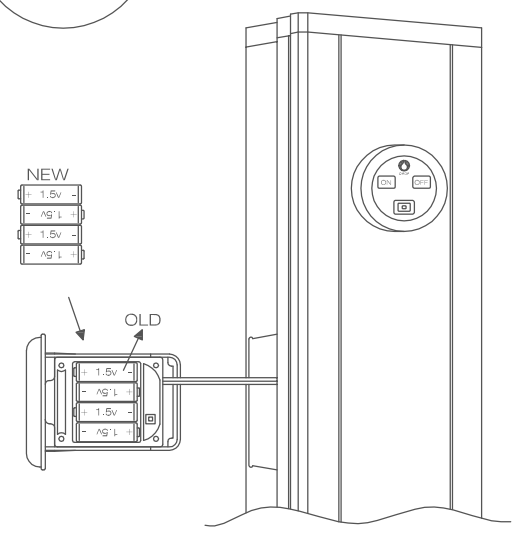
4



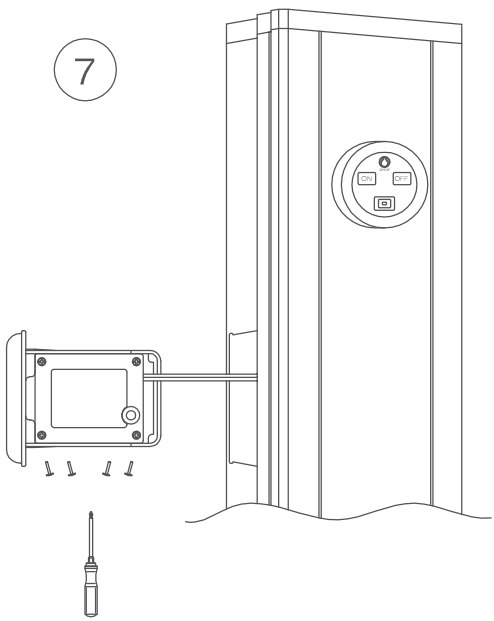
5



6



7



8

