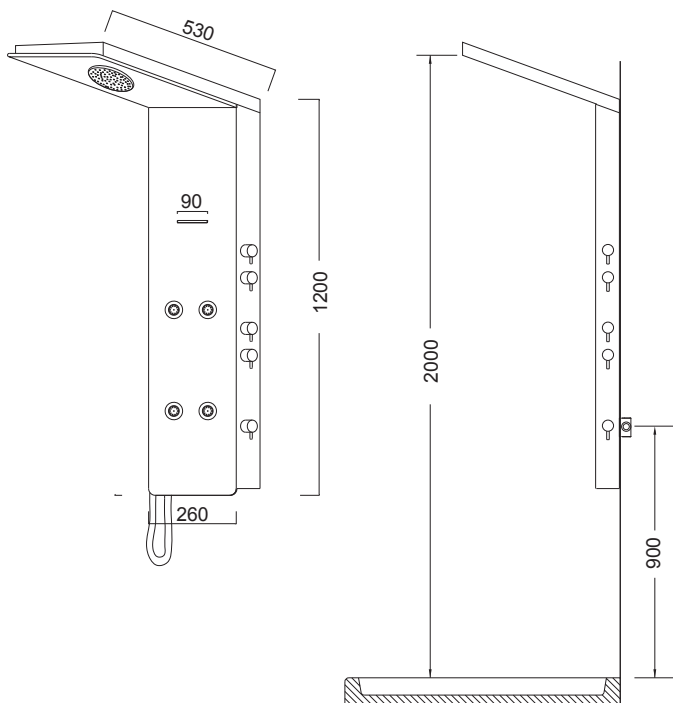


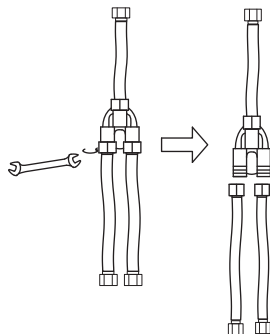
# NEFELE



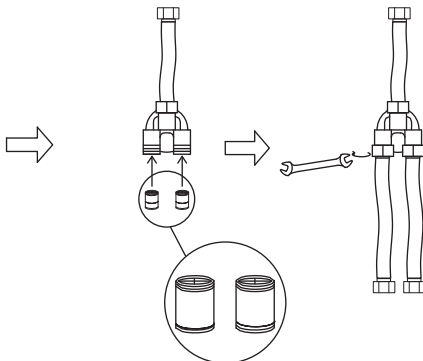
## ΠΡΟΣΟΧΗ

Εάν έχετε **ΑΝΙΣΗ** πίεση μεταξύ ζεστού – κρύου νερού,  
τοποθετήστε τις βαλβίδες αντεπιστροφής

Βήμα 1:  
Ξεβιδώστε τα σπирάλ  
παροχής ζεστού / κρύου  
νερού



Βήμα 2:  
Τοποθετήστε τις βαλβίδες  
αντεπιστροφής, στις  
εισόδους του μίκτη.



Βήμα 3:  
Ξαναβιδώστε τα σπирάλ  
παροχής ζεστού-κρύου  
στο μίκτη.

